



Explorè 5

Draagbare beeldschermloepen met 5" scherm

 Humanware™

SNEL START-GIDS

1. Verbind de oplaadbare USB-kabel aan de stroomtoevoer.
2. Houd de Explorē 5 zo dat het scherm naar u toe staat. Zorg ervoor dat USB-symbool op de oplaad kabel van de USB-connector aan de tegenovergestelde kant van het scherm is. Verbind de kabel zorgvuldig aan de Explorē 5, die zich aan de linkerkant van het apparaat bevindt en doe de stekker in het stopcontact. **N.B.: Wees voorzichtig met het inbrengen van de kabel in de Explore 5.**
3. Laat de Explorē 5 aan de oplader tot de accu helemaal vol is. De Explorē 5 zal warmer worden tijdens het opladen – dit is normaal.
4. Wanneer de Explorē 5 volledig opgeladen is, kunt u voorzichtig de stekker uit het stopcontact halen
5. Druk op de aan-/uitknop om met het apparaat aan de slag te gaan.

INHOUDSOPGAVE

Hoofdstuk 1 – Product overzicht

Introductie

Doosinhoud

Fysieke beschrijving

Hoofdstuk 2 – Uw explorē 5 gebruiken

Explorē 5 uitschakelen

Vergrootglas modus

In-/uitzoomen

Contrast veranderen

Lijnen en beeldafdekking

Een beeld freezezen

Frozen afbeeldingen in-/uitzoomen

Gallerij modus

Vastleggen en opslaan van afbeeldingen in Gallerij

Toegang tot/bekijken van afbeeldingen in Gallerij

Afbeeldingen verwijderen van Gallerij

Hoofdstuk 3 – Afbeeldingen exporteren naar computer

Hoofdstuk 4 – Uw explorē 5 configureren

Toegang tot/navigeren en veranderen van Instellingen

Software/Hardware nummers bekijken

Fabrieksinstellingen herstellen

Hoofdstuk 5 – Uw explorē 5 updaten

Hoofdstuk 6 – Uw explorē 5 opladen

Hoofdstuk 7 – Problemen oplossen

Explorē 5 gaat niet aan

Scherf is zwart

Explorē 5 schakelt uit na inactiviteit

Kleuren zijn moeilijk te detecteren

Er is veel schittering

Andere problemen

Hoofdstuk 8 – Uw Explorē 5 schoonmaken

Het LCD-scherf schoonmaken

Buitenkant van Explorē 5 schoonmaken

Bijlage A – Veiligheidsinstructies

Bijlage B – Technische specificaties

Bijlage C – Klantenondersteuning

Bijlage D – FCC-informatie

Bijlage E – Garantie

INTRODUCTIE

Hartelijk dank voor uw aankoop van de HumanWare Explorē 5, de kleinste en meest draagbare elektronische loep met een gemakkelijk te lezen 5" scherm is gemakkelijk te gebruiken.

Omdat we zelf loepen gebruiken, weten we bij HumanWare dat, naast de beste beschikbare beeldkwaliteit, een goede loep ook simpel, draagbaar, comfortabel in gebruik moet zijn, en altijd klaar moet zijn wanneer en waar u hem maar nodig heeft. Uw Explorē 5 is ontworpen met net dat in het achterhoofd, want wij zijn trots op het feit dat wij u een kwaliteitsproduct aanbieden, die zal voldoen aan zowel uw behoeften als ook uw verwachtingen.

Lees de gebruiks- en veiligheidsinstructies zorgvuldig, die beschreven staan in deze gebruikershandleiding, voordat u dit apparaat gebruikt. Als u nog vragen heeft over het systeem, kunt u contact opnemen met HumanWare Customer Service door de contactinformatie te raadplegen achterin deze gebruikershandleiding.

Gefeliciteerd met uw aankoop. U zult deze mooie prints binnen een paar seconden lezen.

Copyright 2015 by Technologies HumanWare Inc., alle rechten voorbehouden. Niets uit deze

uitgave mag worden verveelvoudigd of verspreid in enige vorm of op enige wijze, of worden opgeslagen in een database of zoekstelsel, zonder de voorafgaande schriftelijke toestemming van Technologies HumanWare Inc.

DOOSINHOUD

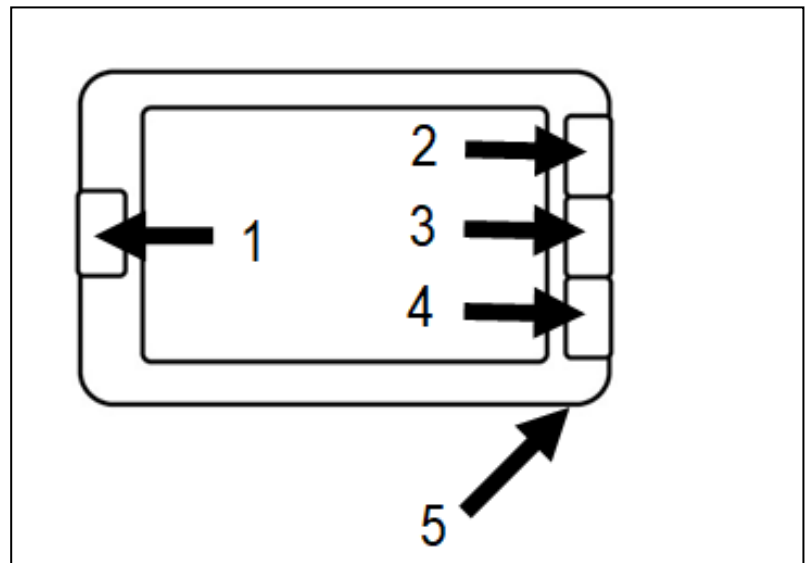
Basis box

- Explorē 5 Electronische loep
- Koffer
- Oplader
- USB-kabel
- Draagriem
- Gebruikershandleiding
- Garantie Sheet
- Microfiber schoonmaakdoekje

FYSIEKE BESCHRIJVING

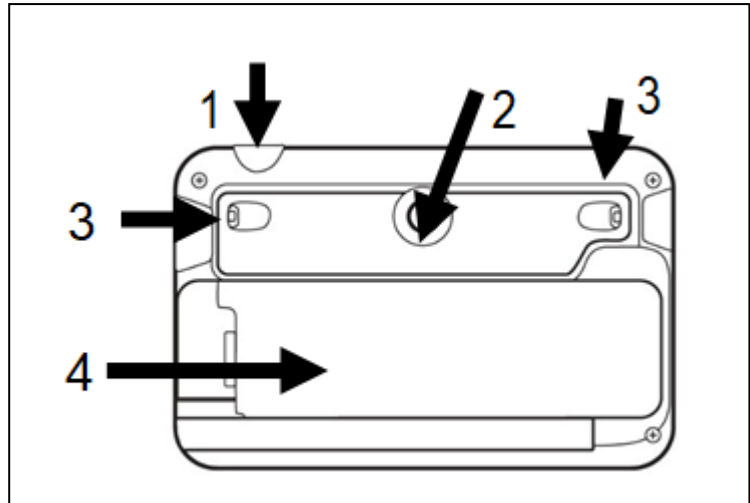
VOORKANT

1. Contrastknop
2. Zoom+ knop
3. Zoom- knop
4. Freeze-knop
5. Bevestigingsring



ACHTERKANT

1. Aan-/uitknop
2. Camera
3. LEDs 3
4. Handvat

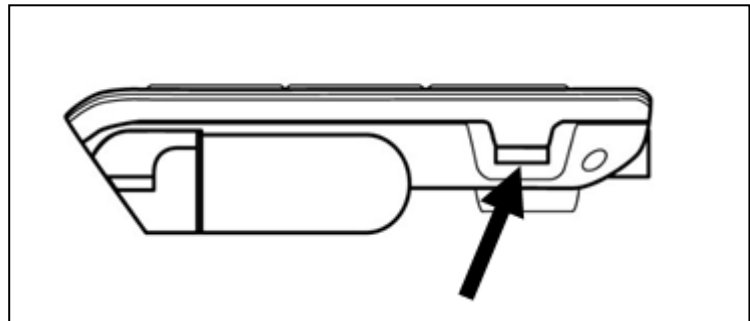


LINKERRAND

1. USB-aansluiter

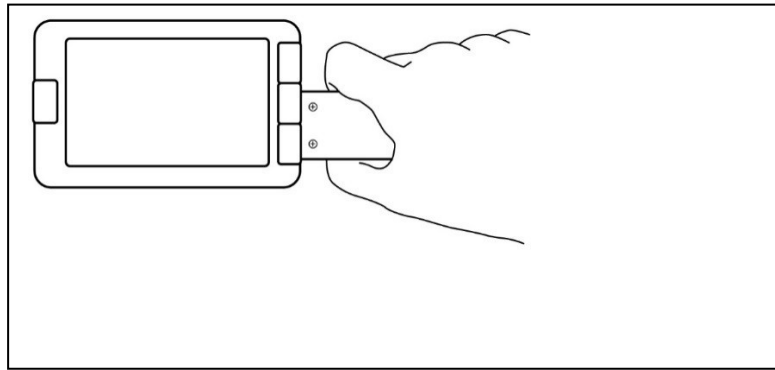
RECHTERRAND

HDMI-aansluiter

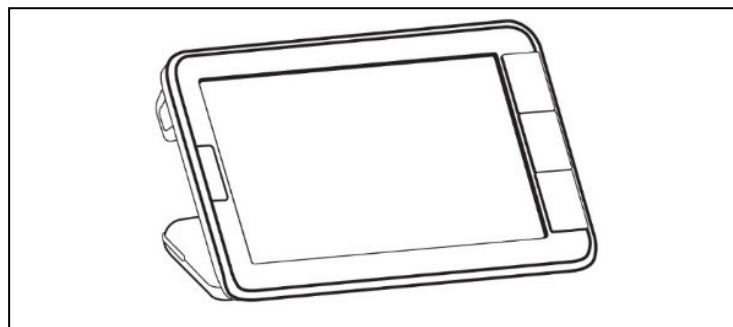


Hoofdstuk 2 – Uw Explorē 5 gebruiken

Om uw loep op te starten, drukt u simpelweg op de **Aan-/uitknop**, die gevestigd is aan de bovenrand van het apparaat, aan de rechterkant. Het apparaat kan dan vastgehouden worden aan beide zijden, zoals u maar wilt. U kunt als alternatief het apparaat openen door het handvat zijwaarts te verplaatsen, zoals u gewend bent met een loep.



Het apparaat kan ook hand-free gebruikt worden door het handvat verticaal te openen en het te plaatsen over datgene wat u wilt lezen.



Na een paar seconden zal het explorē 5- scherm openen en zal het de afbeelding van de camera laten zien. Dit is de vergrootglas modus.

EXPORĒ 5 UITSCHAKELLEN

Om het apparaat uit te schakelen, drukt u simpelweg op de Aan-/uitknop. Als alternatief, als uw vergrootglas handvat open is, kunt u uw apparaat sluiten door het handvat terug te doen zijn plek.

VERGROOTGLAS MODUS

Het hoofdmenu van Explorē 5 in de vergrootglas modus. Haal uw apparaat simpelweg over de tekst of het object dat u wenst te vergroten, om te beginnen met lezen.

IN-UITZOOMEN

Om in te zoomen, drukt u op de Zoom+ knop, totdat de afbeelding de gewenste grootte heeft. Evenzo kunt u uitzoomen door te drukken op de Zoom- knop, totdat u tevreden bent met de afbeeldinggrootte.

CONTRAST VERANDEREN

Explorē 5 staat u toe het contrast aan te passen om te voldoen aan uw behoeften en voorkeuren. Druk op de Contrast knop om het contrast te veranderen, totdat u zich er comfortabel bij voelt.

De beschikbare **contrastmodes** worden hieronder genoemd:

- Full color(=volledig kleur)
- Zwart op wit(=zwart op wit)
- Wit op zwart(=wit op zwart)
- Zwart op geel(=zwart op geel)
- Geel op zwart(=geel op zwart)

- Zwart op oranje(=zwart op oranje)
- Oranje op zwart(=oranje op zwart)
- Zwart op blauw(=zwart op cyan)
- Blauw op zwart(=cyan op zwart)
- Zwart op paars(=zwart op paars)
- Paars op zwart(=paars op zwart)
- Zwart op groen(=zwart op groen)
- Groen op zwart(=groen op zwart)
- Blauw op geel(=blauw op geel)
- Geel op blauw(=geel op blauw)
- Wit op blauw(=wit op blauw)
- Blauw op wit(=blauw op wit).

Het is mogelijk om de favoriete contrastmodus te selecteren in het menu.

LIJNEN EN BEELDAFDEKKING

Met Explorē 5 kunt u horizontale lijnen of beeldafdekking toevoegen over uw afbeelding, voor betere leesbaarheid.

Om een lijn toe te voegen of te verwijderen, drukt u en houdt u de **Contrast** en **Zoom+ knoppen** tegelijkertijd ingedrukt.

Om beeldafdekking toe te voegen of te verwijderen, drukt u en houdt u de **Contrast en Zoom-** knoppen tegelijkertijd ingedrukt.

EEN AFBEELDING FREEZEN

Explorē 5 staat u toe een afbeelding te freezezen, terwijl u in de vergrootglas modus bent voor betere leesbaarheid. Dit is vooral een nuttige functie, wanneer u labels of tekst op producten leest, die op de bovenste plank in de winkels staan. Om een afbeelding te freezezen, drukt u op de **Freeze knop**, terwijl u uw vergrootglas beweegt naar dat wat u wenst te lezen. Die zal een snapshot maken van waar uw apparaat op gericht was. De snapshot zal op uw scherm weergegeven worden, totdat u beslist om terug te keren naar de vergrootglas modus. Om naar de vergrootglas modus terug te keren, drukt u nog een keer op de **Freeze knop**.

FROZEN AFBEELDINGEN IN-/UITZOOMEN

Om stilstaande afbeeldingen in te zoomen, drukt u op de **Zoom+ knop**, totdat de afbeelding de juiste grootte heeft. Evenzo kunt u uitzoomen door te drukken op de **Zoom- knop** totdat u tevreden bent met de afbeeldingsgrootte.

GALLERIJ MODUS

Om een live of statische afbeelding op te slaan in de Gallerij, drukt u een halve seconde op de **Freeze knop**, terwijl u in de vergrootglas modus bent. U zou nu kort een Save-icoon moeten zien op uw scherm, wat betekent dat uw afbeelding nu is opgeslagen in de Gallerij van Explorē 5.

TOEGANG TOT / BEKIJKEN VAN AFBEELDINGEN IN GALLERIJ

U kunt via het menu de Gallerij van Explorē 5 openen. Als alternatief kunt u de Gallerij openen door tegelijkertijd op de **Freeze en Contrast** knoppen te drukken en deze ingedrukt te houden in de vergrootglas modus. U kunt navigeren in de Gallerij door de **Zoom+ en Zoom-** knoppen in te drukken. Om de Gallerij te verlaten, drukt u op de **Contrast knop**.

AFBEELDINGEN VERWIJDEREN VAN GALLERIJ

Om een afbeelding te verwijderen van de Gallerij, moet u naar de Gallerij gaan door de **Freeze en Contrast** knoppen tegelijkertijd in te drukken en ingedrukt te houden in de vergrootglas modus.

Navigeer naar de afbeelding die u wenst te verwijderen (door op de **Zoom+ en Zoom- knoppen** te drukken), daarna drukt u op de **Freeze** knop om de afbeelding te verwijderen.

Om de verwijdering van een afbeelding te bevestigen, selecteert u **Verwijder door** te drukken op de **Zoom+ knop**. U kunt annuleren door **cancel** te selecteren met één van beide **Zoom-** knoppen.

Indien u al uw afbeeldingen in één keer wenst te verwijderen, kunt u dat doen door naar het menu te gaan en **Verwijder Gallerij inhoud** te selecteren.

Hoofdstuk 3 – Afbeeldingen exporteren naar je computer

Om Gallerij afbeeldingen, die opgeslagen zijn op de Explorē 5, te exporteren naar uw computer, moet u uw loep verbinden aan uw computer met de bijgeleverde USB-kabel. U ziet nu de boodschap “PC connected” verschijnen op het apparaat. U kunt nu de afbeeldingen kopiëren en plakken van uw Gallerij naar uw computer met behulp van de file browser van uw computer.

Wanneer verbonden met een persoonlijke computer, zal het apparaat precies zo handelen al een USB-stick of een externe harde schijf. Gallerij afbeeldingen bevinden zich op uw Explorē 5 in de Images folder. Wanneer u afbeeldingen kopieert of verwijdert van het apparaat, ontkoppel dan nooit de USB-kabel, aangezien sommige afbeeldingen verloren kunnen gaan tijdens het proces.

Hoofdstuk 4 – Uw Explorē 5 configureren

TOEGANG TOT / NAVIGEREN IN / VERANDEREN VAN INSTELLINGEN

Druk op de **Contrast knop** om het menu binnen te gaan.

U kunt in het menu navigeren door te drukken op de **Zoom+ knop** om naar boven te scrollen en op de **Zoom- knop** om naar beneden te scrollen.

Om een item te selecteren, drukt u op de **Freeze knop**. Om terug te gaan naar het vorige menu, drukt u op **Contrast**, of u drukt op Contrast en houdt deze ingedrukt om terug te keren naar de vergrootglas modus.

Het menu bevat de volgende items:

- **Gallerij** (Toegang tot Gallerij afbeeldingen)
- **Schermhelderheid:** (Verander het helderheidsniveau van het scherm): 1 tot 9 (8*)
- **Auto-off:** (geef aan hoe lang het apparaat aan mag staan): 1 minuut, 2 minuten, 5 minuten*, 10 minuten
- **Voorkeur Zoom** (Verander het standaard zoomniveau, wanneer u het apparaat opent): Previous (het zoomniveau waar u in was, wanneer u uw apparaat afsloot), 2x* tot 22x
- **Contrast** (submenu)
 - Voorkeur Contrast (selecteer contrast waarin explorē 5 opstart): Previous* (laatst gebruikte contrast), Color (=kleur), ingeschakelde contrasten
 - Menu (verander menu kleuren): Zwart op wit, Wit op zwart, Zwart op geel, Geel op zwart, Zwart op oranje, Oranje op zwart, Zwart op blauw, Blauw op zwart, Zwart op paars, Paars op zwart, Zwart op groen, Groen op zwart, Blauw op geel, Geel op blauw, Wit op blauw, Blauw op wit (Zie blz. 14/15 voor Nederlandse vertaling!)
- Ingeschakelde contrasten (selecteer ingeschakelde kleur paren voor vergrootglas modus): Zwart op wit, Wit op zwart, Zwart op geel, Geel op zwart, Zwart op oranje, Oranje op zwart, Zwart op blauw, Blauw op zwart, Zwart op paars, Paars op zwart, Zwart op groen, Groen op zwart, Blauw op geel, Geel op blauw, Wit op blauw, Blauw op wit
- **Lichten:** Aan*, Laag, Uit
- **Talen:** Engels (US)*, Engels (UK), Frans, Spaans, Duits, Nederlands, Deens, Pools, Portugees (Portugal), Portugees (Brazilië), Noorweegs (Bokmål), Italiaans, Zweeds, Fins, Russisch, Czech, Japans, Koreaans, IJslands, Estlands, Turks, Litouws, Hongaars, Lets
- **Scherf** (=weergave): 50Hz , 60Hz*
- **Verwijder Gallerij** (=verwijder Gallerij)
- **Fabrieksinstellingen**

- **Algemene Informatie** (informatie over het apparaat): Software, Hardware, Serial

SOFTWARE / HARDWARE NUMMERS BEKIJKEN

Om de software en hardware nummers van explorē 5 te bekijken, gaat u naar het menu door op de **Contrast knop** te drukken.

Scroll naar beneden naar **Algemene Informatie** door te drukken op de **Zoom-** en druk daarna op de **Freeze knop** om de huidige software en hardware versies van explorē weer te geven.

FABRIEKSINSTELLINGEN HERSTELLEN

Om fabrieksinstellingen op te slaan, gaat u naar het menu door de **Contrast knop** in te drukken. Scroll naar beneden naar Fabrieksinstellingen door te drukken op de **Zoom-**, druk daarna op de **Freeze knop** om uw apparaat te herstellen naar fabrieksinstellingen.

Hoofdstuk 5 – Uw Explorē 5 updaten

Ga naar: <http://www.humanware.com/support/explore5> en download de laatste versie van de Explorē 5 software. Verbind uw apparaat aan uw computer met behulp van de bijgeleverde USB-kabel. Plak uw gedownloade bestand direct in uw Explorē 5 root, met behulp van de verkenner van de computer. Wanneer de overdracht voltooid is, ontkoppel dan uw USB- kabel van de computer. Start uw Explorē 5 op. Het apparaat moet zichzelf automatisch updaten.

Hoofdstuk 6 – Uw Explorē 5 opladen

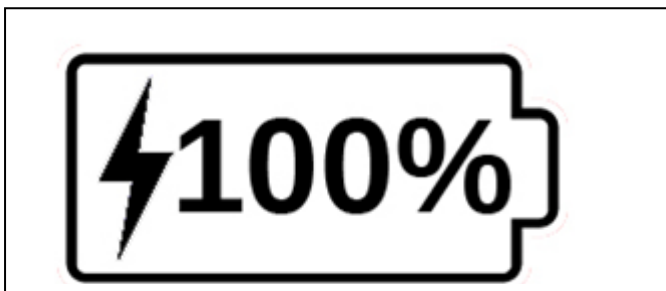
BELANZWART OP GROENRIJK: De batterij wordt warm tijdens het opladen. Dit is normaal. Laad de batterij niet op naast een hete bron. Om de batterij op te laden, via een stopcontact, moet u:

- De oplaadbare USB-kabel verbinden aan de stroomtoevoer van de Explorē 5. Daarna moet u de oplaadbare USB-kabel voorzichtig verbinden aan de loep en sluit de stroomtoevoer aan op een stopcontact.
- Laat het apparaat opladen, totdat de batterij vol is. Het duurt ongeveer 3,5 uur om een leeg apparaat op te laden.

Om de batterij op te laden met een computer:

- Moet u de oplaadbare USB-kabel verbinden aan de stroomtoevoer van de loep.

Tijdens het oplaadproces, zal de afbeelding hierna zich even laten zien, wanneer de batterij gaat beginnen met opladen of wanneer het apparaat wordt ingeschakeld.



Het bliksemschicht icoon betekent dat het apparaat wordt opgeladen. Het getal rechts geeft het percentage aan in hoeverre de batterij al is opgeladen.

Vanwege lagere spanning, kan het opladen van de computer USB langzamer verlopen. In sommige gevallen kan de loep helemaal niet opgeladen worden, afhankelijk van de hoeveelheid kracht die de computer uitstoot. De meest effectieve manier om het apparaat op te laden is door de bijgeleverde USB-kabel te gebruiken, verbonden aan de oplader, om zo de loep op te laden vanuit een stopcontact.

Hoewel het de oplaadtijd verlengt, kan het apparaat gebruikt worden tijdens het opladen.

Let erop dat wanneer de batterij helemaal leeg is of voor een langere tijd niet gebruikt is, het tot een paar minuten kan duren, voordat het apparaat reageert. Dit is normaal.

Let er ook op dat, zoals bij alle elektronische apparatuur, uw Explorē 5 warm zal worden wanneer het in gebruik of opgeladen wordt – dit is normaal. Hoewel er geen risico's zijn, wordt het aanbevolen om langdurig contact met de grijze achterplaat te vermijden, omdat het fungeert als koellichaam.

Batterij veiligheidsmaatregelen:

- Demonteer of pas de batterij niet aan.
- Gebruik alleen de gespecificeerde HumanWare oplader.
- Er bestaat een risico op oververhitting, brand of explosie als de batterij vlam vat, verwarmd wordt, onderworpen is aan een botsing, in contact gebracht wordt met water, of als de aansluitingen te maken krijgen met kortsluiting.

Hoofdstuk 7 – problemen oplossen

EXPORĒ 5 GAAT NIET AAN

Druk op de aan-/uitknop en houdt deze een poosje ingedrukt. Als het apparaat nog steeds niet aan gaat, zou het kunnen zijn dat de batterij van het apparaat opgeladen moet worden.

Verbind de bijgeleverde USB-kabel aan de stroomvoorziening in een stopcontact of alleen de USB-kabel aan een ingeschakelde computer. Als de batterij helemaal leeg is, zou het een paar minuten kunnen duren voordat het apparaat reageert..

Zie **Hoofdstuk 6** voor aanvullende details.

SCHERM IS ZWART

Als het apparaat op een tafel of glad oppervlak ligt, kan de afbeelding zwart zijn. Til de loep op om te zien of dit de reden is voor het zwarte scherm.

Als het probleem niet oplost, probeer dan het apparaat opnieuw op te starten.

EXPORĒ 5 SLUIT NIET AF NA INACTIVITEIT

Dit is normaal gedrag bedoeld om de batterij te sparen. De ExplorĒ 5 zal standaard afsluiten na 5 minuten van inactiviteit. Het is mogelijk om de standaard auto-afsluiten timer te configureren tot 1 minuut, 2 minuten, 5 minuten of 10 minuten.

KLEUREN ZIJN MOEILIK TE DETECTEREN

Zorg er allereerst voor dat er genoeg omgevingslicht rondom u is. Kies een verschillende kleurencombinatie door op de Contrast knop te drukken, terwijl u in de vergrootglas modus bent.

ER IS TEVEEL SCHITTERING

Kantel het object, waar u naar aan het kijken bent, in een andere richting om schittering te verminderen.

ANDERE PROBLEMEN

Herstellen naar fabrieksinstellingen in het menu.

Ga naar het menu door de **Contrast** knop in te drukken en ingedrukt te houden.

Scroll naar beneden naar Fabrieksinstellingen door te drukken op **Zoom-**, druk daarna op **Freeze** om te herstellen naar fabrieksinstellingen. Selecteer **Ja** en druk opnieuw op **Freeze** om te bevestigen.

Hoofdstuk 8 – Uw Explorē 5 schoonmaken

HET LCD-SCHERM SCHOONMAKEN

Zorg ervoor dat het apparaat uit en losgekoppeld is. Zorg ervoor dat u alleen microfiber doeken gebruikt, zoals degene die meegeleverd is met uw Explorē 5.

Veeg voorzichtig en geleidelijk met de microfiber doek over het scherm. Als u ervoor kiest om het LCD-scherm schoon te maken met een vloeibaar reinigingsmiddel, zorg er dan voor dat dit reinigingsmiddel geschikt is voor LCD-schermen. Gedistilleerd water, isopropyl alcohol en azijn-water oplossingen (niet meer dan 10% azijn) zijn veilige reinigingsvloeistoffen voor uw LCD- scherm.

Gebruik alleen de minimale hoeveelheid vloeistof om lekken in het apparaat te voorkomen. Als het erin sijpelt, zou er schade aan het apparaat kunnen optreden. Zorg ervoor dat er geen vloeistoffen achterblijven op het scherm. Herhaal de vorige stappen voor vlekken die moeilijker te verwijderen zijn.

Gebruik nooit huishoudelijke schoonmaakmiddelen om uw Explorē 5 schoon te maken.

Spuit nooit een vloeistof rechtstreeks op het LCD-scherf.

Gebruik nooit schoonmaakproducten die ethyl alcohol, ethyl zuur, ammoniak, aceton of methylchloride bevatten.

Gebruik nooit keukenpapier om het LCD- scherm schoon te maken.

BUITENKANT SCHOONMAKEN

Zorg ervoor dat het apparaat uit en losgekoppeld is.

Indien nodig, gebruik dan een enigszins vochtige doek om de buitenkant van het apparaat schoon te maken.

Zorg ervoor dat er geen vloeistoffen achterblijven op het apparaat. Herhaal de vorige stappen voor vlekken die moeilijker te verwijderen zijn.

Gebruik nooit schurend materiaal, sprays, alcohol of oplosmiddelen om de buitenkant van uw explorē 5 schoon te maken.

BIJLAGE A - VEILIGHEIDSINSTRUCTIES

U moet niet in de LED-lichtbron staren, die zich aan de achterkant van de loop bevindt. Houdt het apparaat weg van water of hoge vochtigheid. Schakel uw Explorē 5 uit voordat u het schoonmaakt.

Gebruik alleen kabels die bij uw Explorē 5 geleverd zijn.

Batterij:

De Explorē 5 heeft een interne, oplaadbare Li- Ion batterij. De batterij moet vervangen worden door een bevoegde Humanware technicus.

- Gebruik of laat het apparaat niet in de buurt van een hete bron of vuur. Bewaar het apparaat niet bij hoge temperaturen.
- Gebruik alleen USB-compatibele stroomvoorzieningen op de batterij op te laden.

- Demonteer of pas het apparaat niet aan.
- Dompel het apparaat niet onder in water, laat het niet nat worden.
- Sla of gooi niet met het apparaat.
- Doorboor of sla het apparaat niet met scherpe voorwerpen of een hamer.
- Als de batterij lekt en er vloeistof in de ogen komen, wrijf dan niet in de ogen. In plaats daarvan moet u de ogen spoelen met schoon water en u moet onmiddellijk medische hulp inschakelen om letsel te voorkomen.
- Als de batterij lekt en in contact komt met de huid, moet u de huid onmiddellijk spoelen met schoon water om letsel te voorkomen.

BIJLAGE B – TECHNISCHE SPECIFICATIES

Maat: 89 x 139.4 x 21.3mm

Gewicht: 228g

Stroomaansluiting: Micro USB-aansluiting, 5V. Max stroom 1.5A

Oplaadtijd: 3,5 uur (wanneer het apparaat uit is), 4,75 uur (wanneer het apparaat aan staat)

HDMI Verenigbaarheid: Ondersteuning alleen van HDMI-televisie formaat. Geen ondersteuning van DVI-emulatie

Werkomstandigheden:

Temperatuur: 10 °C tot 40 °C / 50 °F tot 104 °F

Vochtigheid: 20% to 80%

Transport en bewaarcondities:

Temperatuur: -20 °C tot 60 °C / -4 °F tot 140 °F

Vochtigheid: 10% to 95%

Neem contact op met Sensotec voor klantenondersteuning.

BIJLAGE D – FCC-INFORMATIE

FCC Verklaring:

Dit apparaat voldoet aan deel 15 van de FCC Regels. Bewerking is onderworpen aan twee voorwaarden: (1) Dit apparaat mag geen schadelijke interferentie veroorzaken, en (2) dit apparaat moet elke ontvangen interferentie accepteren, inclusief interferentie die een ongewenste bewerking kunnen veroorzaken.

FCC Waarschuwing:

Wijzigingen die niet uitdrukkelijk zijn goedgekeurd door de partij, die verantwoordelijk is voor de naleving, kunnen de bevoegdheid van de gebruiker om het apparaat te gebruiken doen vervallen.

N.B.: Dit apparaat is getest en voldoet aan de limieten voor een digitaal apparaat van klasse B, overeenkomstig deel 15 van de FCC- regels. Deze limieten zijn bedoeld als een redelijke bescherming tegen schadelijke interferentie in een woonomgeving. Dit apparaat genereert, gebruikt en kan radiofrequentie-energie uitstralen en, indien niet geïnstalleerd en gebruikt in overeenstemming met de instructies, schadelijke storing veroorzaken in radiocommunicatie. Hoe dan ook, er is geen garantie dat interferentie niet zal optreden in een bepaalde situatie. Als dit apparaat schadelijke interferentie veroorzaakt aan radio- of televisieontvangst, die bepaald kan worden door het aan- en uitdoen van het apparaat, wordt de gebruiker aanbevolen om de interferentie te verhelpen door één of meerdere van de volgende maatregelen op te volgen:

- Draai of verplaats de ontvangstantenne
- Vergroot de afstand tussen het apparaat en de ontvanger.
- Sluit het apparaat aan op een stopcontact op een ander circuit dan dat waarop de ontvanger is aangesloten.
- Raadpleeg de dealer of een ervaren radio-/TV-technicus voor hulp.

N.B.: Dit apparaat werd getest met afgeschermd kabels op de randapparatuur. Afgeschermd kabels moeten worden gebruikt met het apparaat om de naleving te waarborgen.

BIJLAGE E – GARANTIE

HumanWare garandeert dan de Explorē 5, vanaf de dag van aankoop, vrij is van gebreken in material en vakmanschap voor een periode van 1 jaar, tenzij anders vereist door de wet in het land of regio van de aankoop.

Deze garantie is niet overdraagbaar en geldt voor alle gevallen waarin de schade niet het gevolg is van verkeerd gebruik, mishandeling,

of nalatigheid. Oneigenlijk gebruik is gebruik van het apparaat, anders dan in deze gebruikershandleiding beschreven. In geen geval zal HumanWare of zijn distributeurs zich aansprakelijk stellen voor indirecte of gevolgschade.

Geen vervanging of reparatie onder de garantie zal worden uitgevoerd, tenzij het systeem wordt vergezeld van een kopie van de originele factuur van aankoop. Bewaar dus uw originele bon. Als het systeem moet worden teruggestuurd, gebruik dan de originele verpakking. [End of document VER-08- 2015-11-1

Inhoudelijke of technische vragen over dit product? Vind je het antwoord niet in deze handleiding? Dan staat de dienst naverkoop van Sensotec voor u klaar.



Oplossingen voor een visuele uitdaging

Inhoudelijke of technische vragen over dit product?
Vind je het antwoord niet in deze handleiding?
Dan staan onze Service & Support collega's voor je klaar.

Service & Support

+32 50 40 47 47 | support@sensotec.be

Contact

info@sensotec.be | www.sensotec.be

Sensotec HQ
Vlamingveld 8
B-8490 Jabbeke
+32 50 39 49 49

Sensotec Antwerpen
Kempstraat 100
B-2000 Antwerpen
T+32 3 828 80 15

Sensotec Jambes
Rue de la Croix Rouge 39
B-5100 Jambes
+32 81 71 34 60