



# Daisybox

Daisy-speler



Sensotec nv  
Vlamingveld 8  
8490 Jabbeke  
tel: 050 39 49 49  
e-mail: sales@sensotec.be  
web : www.sensotec.be

# Daisybox

© Copyright 2024

No part of this publication may be reproduced and/or made public by means of printing, photocopying, microfilm or any other way without a prior written permission from Sensotec. Sensotec behoudt zich het recht voor, ten allen tijde en zonder voorafgaande kennisgeving, wijzigingen aan te brengen. De meest recente versie van dit document kunt u vinden op [www.sensotec.be](http://www.sensotec.be)

1	Wat is een Daisybox .....	2
2	Wat heb ik nodig .....	3
3	Hoe kan ik een hoofdtelefoon aansluiten .....	4
4	De buitenkant .....	5
5	Gebruik van de Daisybox .....	12
5.1	Inschakelen.....	12
5.2	Batterij gebruik .....	13
5.3	Afluisteren onderbreken en pauze menu.....	13
5.4	Harder en zachter .....	14
5.5	Daisybox mode .....	14
5.6	Hoe kies ik een boek.....	15
5.7	Snelheid of toonhoogte aanpassen .....	15
5.8	De kunstmatige stem aanpassen .....	16
5.9	Slaapstand instellen.....	16
5.10	Media menu (USB, SD, CD...) .....	17
5.11	Downloaden naar SD/USB geheugen .....	18
5.12	CD kopiëren naar SD/USB geheugen .....	18
5.13	Verwijderen van SD/USB geheugen .....	18
5.14	Boek beluisteren .....	18
5.15	Aansluiten externe CD speler.....	20
6	Installatie .....	21
6.1	Wat zit er in de doos .....	22
6.2	De internetaansluiting .....	23
6.3	Kabels aansluiten.....	23
6.4	Draadloos netwerk instellen .....	26
6.5	Netwerk zonder DHCP.....	30
7	Veel gestelde vragen .....	31
8	Pauze menu .....	34
9	Reset menu .....	37
10	Specificaties .....	39

## Belangrijke instructies

Neemt u alstublieft de volgende richtlijnen in acht:

- Vermijd contact met water. Hierdoor kan kortsluiting ontstaan!
- Maak de Daisybox niet open! Neem contact op met uw leverancier of de fabrikant (Sensotec) als het apparaat niet goed werkt.
- Bedek nooit de bovenkant van de Daisybox. De luidspreker is dan slecht hoorbaar.
- Als u de Daisybox van een koude naar een warme omgeving verplaatst, wacht dan twee uur met het gebruik om de eventuele waterdamp in het apparaat te kunnen laten opdrogen.

De Daisybox voldoet aan alle relevante veiligheidseisen.  
Gedetailleerde informatie hierover vindt u op onze  
website: [www.sensotec.be](http://www.sensotec.be)

# 1 WAT IS EEN DAISYBOX

De Daisybox is een online DAISY speler, speciaal ontwikkeld voor mensen met een visuele beperking, waarmee u via internet kunt luisteren naar zowel gesproken als ook tekst boeken. Het apparaat heeft maar een paar knoppen en alle aanwijzingen worden voor u uitgesproken. Daardoor is de Daisybox helemaal op de tast en op het gehoor te bedienen. Dat maakt het tot een innovatief handig hulpmiddel voor mensen met een visuele beperking en ouderen zonder computervaardigheden.

Voor de Daisybox is wél internet, maar géén computer nodig! De Daisybox is zeer eenvoudig te bedienen en wordt onder voorwaarden vergoed door uw zorgverzekeraar als DAISY-speler.

Er zijn geen speciale Daisy-CD's meer nodig, die per post toegestuurd moeten worden. In plaats daarvan wordt de gesproken lectuur via internet afgespeeld, het zogeheten streamen. De Daisybox maakt daarvoor via internet verbinding met de online systemen van de bibliotheken. Daar worden de gesproken boeken, kranten, tijdschriften en hoorspelen opgeslagen, de boekenplanken bijgehouden etc. Eventuele oude DAISY-CD's kunnen nog wel via een aangesloten CD/DVD speler worden afgespeeld met de Daisybox (zie paragraaf 5.15)

## 2 WAT HEB IK NODIG

De Daisybox wordt kant en klaar aangeleverd. Indien nodig configureert het apparaat zichzelf. Men hoeft het apparaat alleen maar uit te pakken en aan te sluiten. De instellingen zijn met opzet zeer beperkt gehouden zodat het apparaat voor iedereen makkelijk te bedienen is.

### *Een internetaansluiting*

De Daisybox werkt via een internetaansluiting. Deze internet-aansluiting kan ook draadloos werken, omdat de Daisybox is voorzien van deze optie (WiFi). Uw leverancier kan u daarbij adviseren.

### *Een abonnement bij de bibliotheek*

Service Anders Lezen (BE, met afzonderlijk te nemen abonnementen bij Luisterpuntbibliotheek voor boeken, Transkript voor luistertijdschriften en Kamelego voor luisterkranten)

### *Een Daisybox abonnement*

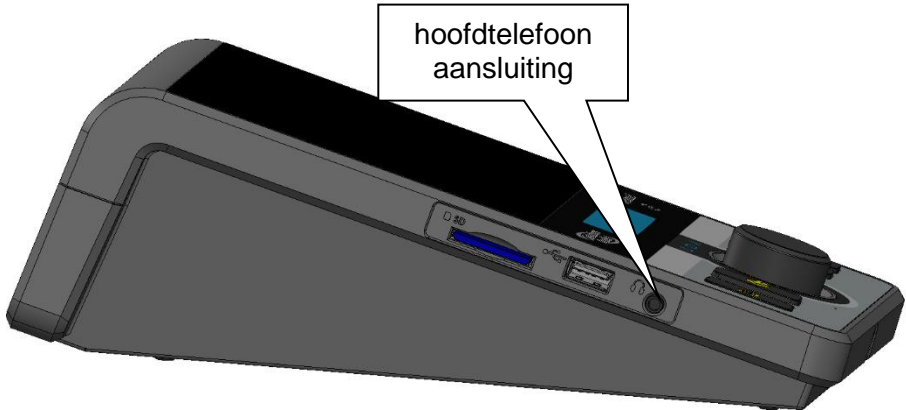
Het gebruik van de Daisybox is vrij van abonnement. De toegang tot een online bibliotheekservice kan weliswaar inhouden dat een abonnementskost wordt aangerekend door die service. Meer informatie bij je leverancier van de Daisybox.

### *Het serienummer van de Daisybox*

Dit is een 5-cijferig nummer dat aan de onderzijde van de Daisybox op het typeplaatje staat. Dit serienummer is belangrijk voor lidmaatschappen en abonnementen. Dit nummer wordt ook door de Daisybox uitgesproken onder Apparaat-Status in het Pauze menu (draaiknop indrukken).

### 3 HOE KAN IK EEN HOOFDTELEFOON AANSLUITEN

Via de aansluiting aan de linkerkzijde kunt u een hoofdtelefoon of ringleiding versterker aansluiten (zie ook hoofdstuk 4).



**Let op:** als u een hoofdtelefoon of ringleiding versterker op de hoofdtelefoon-uitgang van uw Daisybox aansluit, schakelt de luidspreker automatisch uit. U kunt de volumeknop normaal gebruiken om het volume op uw hoofdtelefoon te regelen.

**Let op:** Gebruikt u een draadloze hoofdtelefoon (geen bluetooth!), zorg dan dat het volume niet te zacht staat. Dit is van belang omdat tijdens een langere stilte (bijv. bij gesproken ondertiteling) de hoofdtelefoon zichzelf uit kan schakelen en zich pas weer inschakelt nadat het audio signaal terug komt en dan ook hard genoeg is.

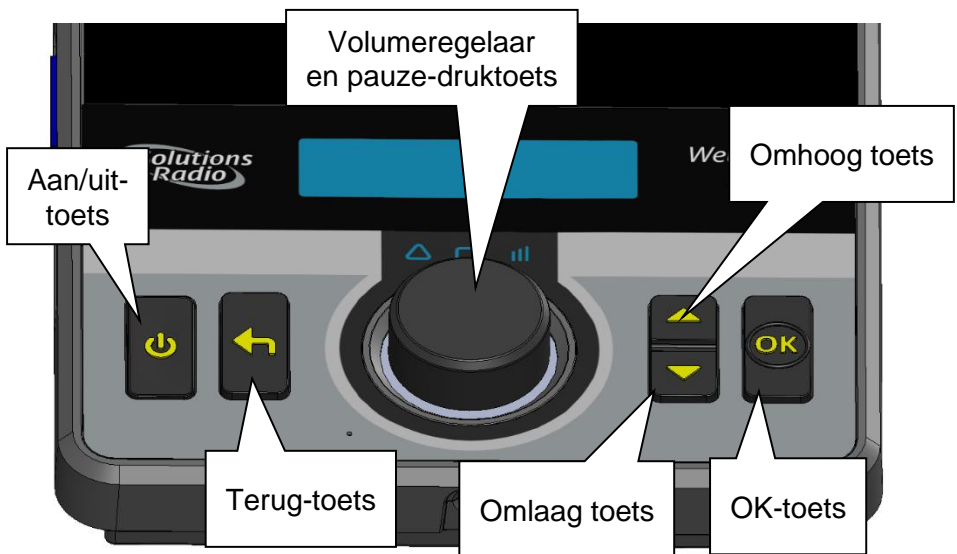


## 4 DE BUITENKANT

### Voorzijde

Aan de voorkant bevinden zich vijf drukknoppen en één draaiknop. Uiterst links bevindt zich de enigszins verzonken **[Aan-/Uit]** toets.

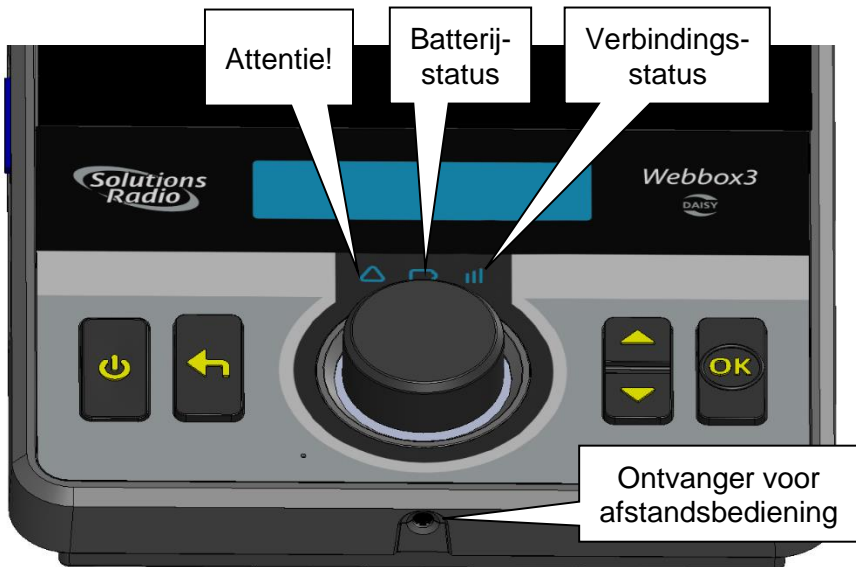
Rechts daarvan treft u **[Terug]** toets aan, dan in het midden de **volumeknop**, dan de **[omhoog][omlaag]** toetsen en uiterst rechts de **[OK]** toets.



De **[OK]** toets gebruikt u om een boek te kiezen of een keuze te maken in een eventueel keuzemenu. Tijdens het afspelen van een boek werkt de **[OK]** toets ook als Pauze-toets. Met de **[Terug]** toets gaat u weer uit het boek of een stapje terug naar het voorgaande menu, totdat u weer bij uw boekenplank bent aangekomen.

Met de [Omhoog] en [Omlaag] toetsen kunt u naar een vorige of volgende hoofdstuk/artikel stappen of door de menu's lopen.

De draaiknop gebruikt u om het gewenste volume in te stellen. Als u deze knop kort indrukt, pauzeert u het boek en kunt u eventueel door te draaien tijdsprongen maken van 10 seconde om naar een ander punt binnen het huidige hoofdstuk te gaan (en weer drukken om verder te spelen). Drukt u tijdens 'Pauze' op de pijltjestoetsen, dan krijgt u een aantal extra opties te horen... dit is het zogenaamde 'Pauze-menu'. Al deze functies kunt u ook bedienen met de meegeleverde afstandsbediening waarbij de tijdsprongen eenvoudig met de [Links] en [Rechts] knop gedaan worden.



Verder bevindt zich aan de voorkant van het apparaat, boven de volume knop, een klein **afleescherm**. Dit schermje heeft u NIET nodig, aangezien alles wat hier verschijnt ook door de Daisybox wordt uitgesproken. Kunt u nog iets zien, dan kunt u op het schermje

meekijken. Daarop worden immers ook de menu's en dergelijke getoond op het moment dat ze worden voorgelezen.

Tussen dit scherm en de volumeknop zitten nog 3 lampjes:

- **Attentie!** voor bijv. nieuwe berichten
- **Batterijstatus** knippert groen als de Daisybox aan is en de batterij is aan het opladen, brandt daarna constant groen als die vol is, is uit als de Daisybox op de batterijen loopt en gaat daarna rood knipperen als de batterijen bijna leeg zijn
- **Verbindingsstatus** knippert groen tijdens verbinden, is groen (voor netwerk-kabel of WiFi) of blauw (voor 3G/4G) bij een correcte verbinding en is rood bij fouten

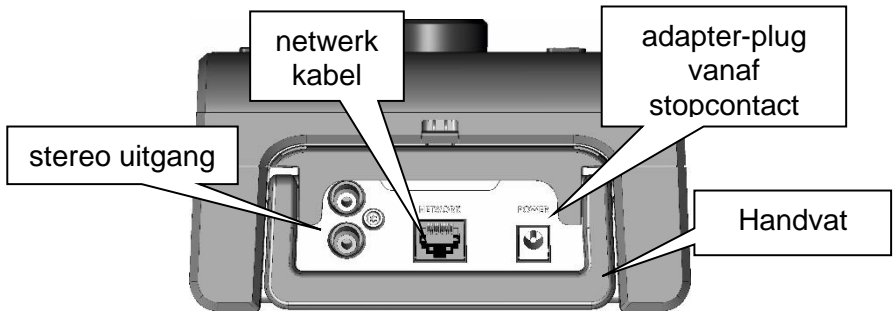
Rond de volumeknop is er een **lichtring** die onder andere als eerste oplicht bij het aanzetten van de Daisybox.

De ingebouwde **luidspreker** wordt uitgeschakeld als een hoofdtelefoon wordt aangesloten. De Daisybox kan ook worden aangesloten op uw stereoversterker. In de rand aan de voorkant bevindt zich een **infrarood-ontvanger** voor de bijbehorende afstandsbediening.

### Achterzijde

Als u de Daisybox omdraait en met de achterkant naar u toegekeerd heeft staan, vindt u daar van links naar recht de volgende aansluitingen:

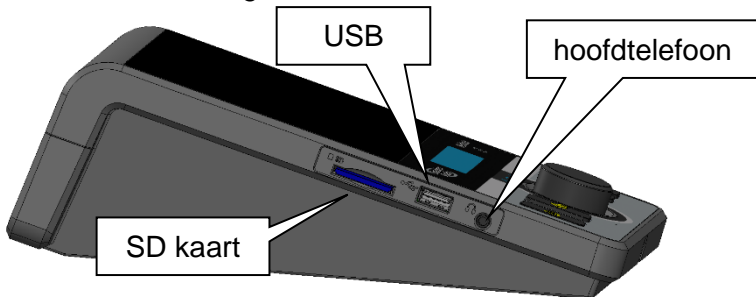
- Dubbele ronde tulp-plug (cinch/RCA) als stereo lijn-uitgang
- Een vierkante aansluiting voor netwerkkabel
- Aansluiting voor de ronde adapter-plug vanaf het stopcontact
- Inklapbaar handvat



### Linkerzijde

Vanaf de linkerzijde gezien, heeft de Daisybox van links naar rechts de volgende aansluitingen:

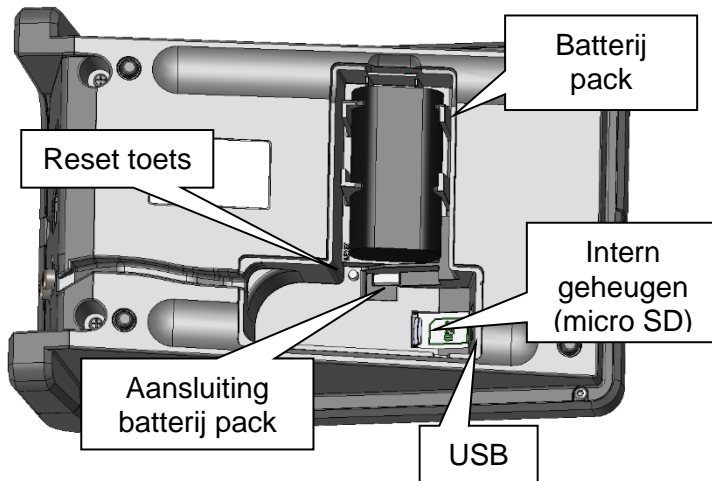
- Sleuf voor SD kaart
- USB voor bijvoorbeeld een USB geheugen stick
- Hoofdtelefoon aansluiting



### Onderzijde

Vanaf de onderzijde gezien, zit achter het klepje:

- Batterij pack
- Reset druktoets (zie hoofdstuk 9)
- Aansluiting voor batterij pack
- Sleuf voor interne geheugen uitbreiding (micro SD kaart)
- USB voor bijvoorbeeld een '4G mobiel internet' dongel



### **De afstandsbediening.**

Op de afstandsbediening bevinden zich 17 druktoetsen.

Links boven is de stilte- of pauzetoets.

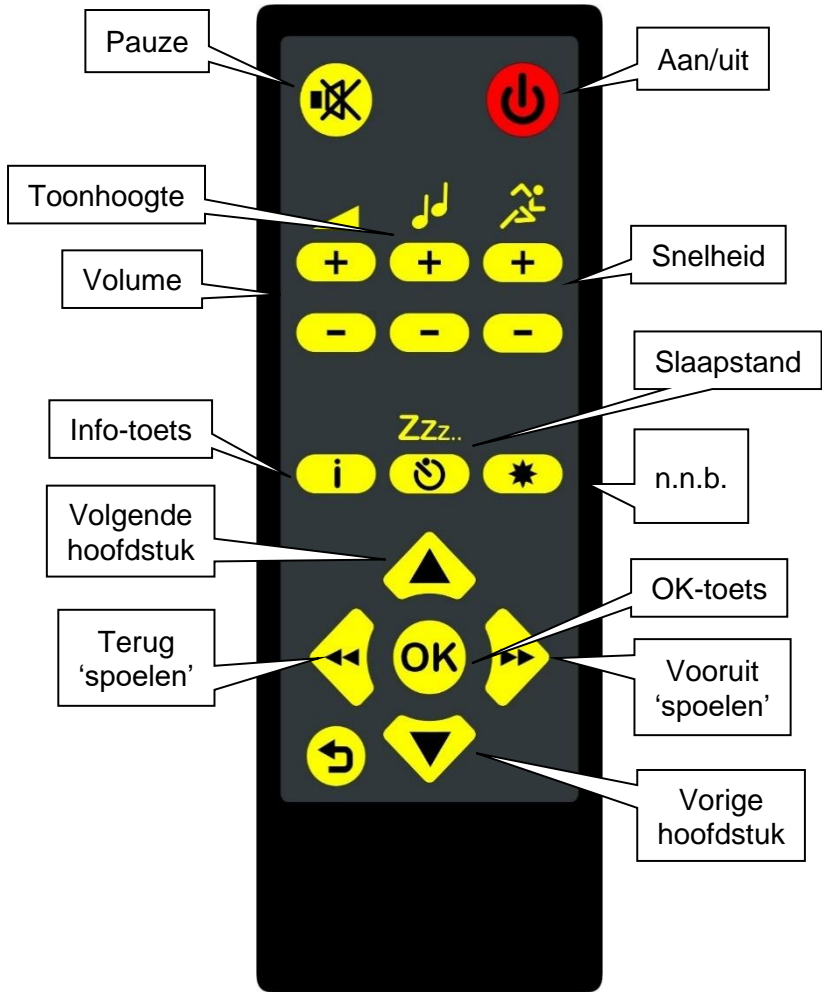
Rechts boven is de aan/uit toets.

Hieronder is een rij van 3 dubbele toetsen, waarvan de linker 2 het volume instellen, de middelste 2 de toonhoogte en de rechter 2 de snelheid.

Hieronder is een rij van 3 toetsen, waarvan de linker een Informatie toets is, met de middelste activeert u de slaapstand in en met de rechter springt u naar uw laatst gelezen boek.

Onderaan is een kruis van 5 toetsen. De middelste is de OK toets, de bovenste en onderste zijn Omhoog en Omlaag en de linker en rechter zijn Achteruit en Vooruit spoelen.

Onderaan in de linker hoek zit de Terug toets.



## 5 GEBRUIK VAN DE DAISYBOX

**Let op:** Lees eerst hoofdstuk 6 'Installatie' als u voor het eerst de Daisybox gaat gebruiken.

### 5.1 Inschakelen

Nadat de Daisybox is aangesloten op het stopcontact en op internet, zet u het apparaat aan met de [Aan] toets op de Daisybox (meest links onderaan) zelf of met uw afstandsbediening (meest rechts bovenaan). Als u het apparaat aanzet, gaat de licht-ring branden en hoort u binnen een seconde een 'aan' toontje en na ca. 10 seconden een 'start' melodie<sup>\*)</sup>.

De Daisybox maakt automatisch contact met internet, waarbij het verbinding-status lampje constant groen gaat branden. De Daisybox haalt de meest actuele gegevens op en toont die op uw boekenplank.

U zet het apparaat uit door opnieuw op de [Aan] toets te drukken. Alle lampjes gaan uit en u hoort een kort 'uit' toontje.

*Tip: Om te voorkomen dat de Daisybox tijdens transport per ongeluk weer aangaat, kunt u de toetsen vergrendeling aanzetten. Houdt hiervoor de [omhoog] en [omlaag] toetsen beide ingedrukt terwijl u één maal op [Aan] drukt. De Daisybox toont in het scherm "Keyboard locked". Deze vergrendeling wordt automatisch opgeheven zodra u de Daisybox op het stopcontact aansluit en aan zet. Eventueel kunt u de vergrendeling ook zelf uitzetten met dezelfde procedure maar dan 3 maal op [Aan] drukken.*

---

<sup>\*)</sup> volume van deze toontjes is afhankelijk van de instelling 'Opstart-Volume'



*Tip: De Daisybox kan altijd uitgezet worden door de [Aan] toets langer dan 5 seconde ingedrukt te houden... zelfs als de Daisybox nergens op lijkt te reageren.*

## **5.2 Batterij gebruik**

Zonder aansluiting op het stopcontact zal de Daisybox op de interne accu werken. Als de Daisybox wel op het stopcontact is aangesloten, zal het batterij-pack automatisch opgeladen worden. Het 'batterijstatus' lampje vlak boven de volumeknop toont daarbij (als de Daisybox aan staat):

Groen knipperend: aan stopcontact en batterij wordt opgeladen

Groen aan: aan stopcontact en batterij is vol

Uit: niet aan stopcontact maar nog voldoende energie in batterijen (of de Daisybox staat uit)

Rood knipperend: batterij is bijna leeg

Als de Daisybox uit staat kan de batterij status ook verkregen worden door de ronde volume knop kort in te drukken. Hierbij hoort u de huidige tijd, de batterij-capaciteit en of er geladen wordt. Als de Daisybox aan staat kunt u de batterij status vinden in het Pauze-menu onder Apparaat Status>Status samenvatting. Met volle batterijen werkt de Daisybox ca. 10 uur en het opladen duurt daarna ongeveer 5 uur. Een gloed nieuwe Daisybox moet eerst een keer volledig zijn opgeladen, om een correcte batterijstatus te kunnen weergeven.

## **5.3 Afluisteren onderbreken en pauze menu**

U kunt het afluisteren onderbreken door de draaiknop op de Daisybox of [Pauze] toets op de afstandsbediening kort in te drukken. De Daisybox staat dan in de pauzestand. Het afluisteren wordt hervat door die toets nogmaals in te drukken. Tijdens afspelen van een boek werkt ook de [OK] toets als Pauze-toets.

U bent nu tevens in het 'Pauze-menu' waar u met de [Omhoog] en [Omlaag] toetsen allerlei informatie vindt en opties die bij het

betreffende boek relevant zijn, maar ook instellingen voor de werking van het apparaat.

- Vertragen of juist versnellen van de voorlees snelheid
- Instellen van de slaapstand.
- Via de Informatie-functie krijgt u meer gegevens over het boek zoals speelduur, verstreken tijd en dergelijke.

Door nogmaals de draaiknop of op de [Terug] toets te drukken verlaat u het 'Pauze-menu' weer. De 'Informatie' uit dit menu kunt u ook oproepen door de [Info] toets op de afstandsbediening in te drukken (zie hoofdstuk 8).

#### **5.4 Harder en zachter**

Het kan zijn dat het volume te zacht of te hard staat. Gebruik de volumeknop op de Daisybox (of VOLUME +/- op uw afstandsbediening) om het geluid harder of zachter te zetten. Het volume waar de Daisybox standaard mee opstart is eventueel in te stellen in het Pauze menu onder Apparaat Configuratie> Audio Instellingen (zie hoofdstuk 8).

#### **5.5 Daisybox mode**

Een online bibliotheek biedt standaard een boekenplank met uw boeken en tijdschriften die daar via de telefoon of via de website van de bibliotheek op zijn gezet. De 'Basis' mode van de Daisybox toont deze boekenplank wat de meest simpele manier is om de online boeken te lezen.

Veel online bibliotheken bieden ook extra functies aan Daisy spelers zoals bijvoorbeeld het toevoegen van boeken vanuit hun catalogus of het onderverdelen van boeken/tijdschriften/hoorspelen naar verschillende boekenplanken. Hiervoor moet de Daisybox in de mode 'Uitgebreid' worden gezet in het Pauze-menu (zie hoofdstuk 8).

## **5.6 Hoe kies ik een boek**

De Daisybox leest na het inschakelen alle titels op uw boekenplank voor of gaat door met afspelen van het laatst gelezen boek waarbij u met de [Terug] knop ook naar uw boekenplank terug kan.

Als de Daisybox uw boekenplank voorleest en u wilt daaruit een keuze maken, dan drukt u op de [OK] toets, de meest rechter toets op het front van de Daisybox of op de [OK] toets op de afstandsbediening zodra u de titel van het boek hoort. Wanneer u tijdens het voorlezen van de boektitels niet op de [OK] toets drukt, dan wordt de lijst herhaald. Dit gaat net zo lang door totdat u een keuze maakt.

Kiest u per ongeluk een boek dat u niet wilt? Druk dan op de [Terug] toets. Dit is de toets gelijk links van de ronde volume knop, of de toets in de linker onder hoek op de afstandsbediening. De Daisybox keert dan automatisch terug naar uw boekenplank en leest u de boektitels opnieuw voor.

## **5.7 Snelheid of toonhoogte aanpassen**

Bij veel boeken die met de Daisybox worden afgespeeld, is de snelheid of toonhoogte aan te passen maar zullen na herstarten weer naar de standaard instelling terug gaan. Eventueel kunt u ook de opstart-instelling wijzigen op pauze te drukken waardoor de Daisybox stopt met afspelen (Pauze). Met de [Omhoog] of [Omlaag] toets kunt u vervolgens in dit 'Pauze-menu' kiezen voor de optie 'Apparaat Configuratie'. Daarbinnen kiest u 'Audio Instellingen' en bijvoorbeeld 'Opstart Snelheid'. Vervolgens kunt u met diezelfde toetsen kiezen uit een paar stappen (-50, -40...normaal... +50), waarna u met de [OK toets] kunt bevestigen.

## **5.8 De kunstmatige stem aanpassen**

De Daisybox gebruikt een kunstmatige stem om bijvoorbeeld tekstboeken voor te lezen. Het type stem (bijv. mannelijk of vrouwelijk) kan worden aangepast. Tijdens het afspelen kan de stem gewijzigd worden door op de Pauze/Volume knop te drukken; de Daisybox stopt met afspelen en zegt "Pauze". Met de Omhoog en Omlaag toetsen kunt u de optie 'Apparaat configuratie' kiezen (druk de OK toets; zie ook hoofdstuk 8) en vervolgens 'Kunstmatige stem' (+OK). Met wederom de Omhoog, Omlaag en OK toets kunt u dan kiezen uit bijvoorbeeld de stemmen:

Daan, Femke, Jasmijn, Max (NL) of Jeroen, Sofie, Zoe (BE)

## **5.9 Slaapstand instellen**

Als u wilt dat de Daisybox automatisch na een ingestelde tijd stopt met spelen en uitschakelt, dan kunt u dat onder 'slaapstand' instellen. Met de slaapstand knop [Zzz..] op de afstandsbediening schakelt u deze functie direct in op het aantal minuten dat het laatst ingesteld was en door nogmaals te drukken zet u de slaapstand weer uit. Met de toetsen op de Daisybox gaat u eerst naar pauze (draaiknop indrukken) en kiest u daarna met de [Omhoog] of [Omlaag] toets voor 'Slaapstand'. Hier kunt u een tijd instellen tussen 10 en 120 minuten (of 'uit'). Als de Daisybox opnieuw is gestart, dan is deze functie weer uitgezet en dient eventueel opnieuw te worden aangezet.

Na het verstrijken van het ingestelde aantal minuten zal de Daisybox stoppen met spelen en een tikkende klok laten horen.

Als u binnen deze 30 seconden op de [OK-toets] drukt, wordt de slaapstand verlengd met hetzelfde aantal minuten als daarvoor. Door het indrukken van de [Zzz..] op de afstandsbediening op een willekeurig tijdstip wordt de slaapstand ook weer verlengd.

Als u niets doet tijdens de tikkende klok, schakelt de Daisybox zichzelf na deze 30 seconden automatisch uit.

## 5.10 Media menu (USB, SD, CD...)

De standaard functie van de Daisybox is het afspelen van boeken die via het internet beschikbaar zijn. Als er echter ook andere media zijn aangesloten, dan is het 'Media-menu' beschikbaar. Druk hiervoor op de TERUG toets als u in het internet hoofdmenu bent (of als de Daisybox nog bezig is met verbinden). Afhankelijk van de aanwezige media, kunt u dan met de [OK-toets] kiezen uit:

- USB stick
- CD speler
- Geheugenkaart
- Intern geheugen

Vervolgens kunt u met de [Omhoog] of [Omlaag] toetsen door de op dat medium aanwezige mappen en bestanden kunt navigeren., waarvan de namen worden voorgelezen. Met de [OK-Toets] kiest u een bestand of boek dat dan wordt afgespeeld. Met de TERUG toets keert u weer terug in het internet hoofdmenu.

*Tip: Staat op een SD-geheugenkaart of USB-stick hetzelfde gesproken boek als op uw online Boekenplank bij AndersLezen, dan gaat de Daisybox op dit medium door waar u in de online boekenplank bent gebleven, en omgekeerd.*

*Tip: Vanuit het hoofdmenu (internet) komt u in het 'media-menu', door een aantal malen op de [Terug] toets te drukken. Herstart de Daisybox als de aangesloten media daar nog niet tussen staat.*

### **5.11 Downloaden naar SD/USB geheugen**

Het is mogelijk boeken te downloaden naar lokaal geheugen. Denk daarbij bijvoorbeeld aan een SD-geheugenkaart, waarvan de inhoud met een kleine draagbare daisy speler afgespeeld kan worden.

Om een boek te downloaden drukt u tijdens het afspelen daarvan op de draaiknop voor het 'Pauze-menu' en kiest u hierna met de [omhoog] of [omlaag] toets voor 'Download dit boek'. Eventueel krijgt u hierna nog de vraag op welk geheugen moet worden opgeslagen (indien meer dan één aanwezig is).

De Daisybox plaatst het boek in een eigen map met als naam de titel van dat boek. Bij een opslagmedium dat in een van de volgende spelers is geweest, wordt de map gebruikt waar die betreffende speler dat verwacht: Plextor PTP, Victor Stream, Hims Sense. Andere spelers als de Bones MileStone kunnen ook simpelweg werken met de standaard mappen die de Daisybox aanmaakt.

### **5.12 CD kopiëren naar SD/USB geheugen**

Een DAISY-CD kan worden gekopieerd naar een aanwezig geheugen zoals een SD kaart. Ga hiervoor naar het Media menu en kies de CD speler. Zodra het boek van de CD wordt afgespeeld, drukt u op Pauze en kiest daar voor 'Kopieer dit boek'.

### **5.13 Verwijderen van SD/USB geheugen**

Een boek kan je alleen in zijn geheel verwijderen. Dit doe je door tijdens het horen van de boektitel op Pauze te drukken en dan 'Verwijder deze map' te kiezen, waarna nog een vraag komt of u dat zeker weet en een 'Ja' of 'Nee' keuze.

### **5.14 Boek beluisteren**

Bij het voorlezen van kranten, tijdschriften, boeken en dergelijke die beschikken over een Daisy-structuur kunt u met de Daisybox op een

zeer innovatieve manier navigeren. Met de knop [Omhoog] kunt u de Daisybox steeds een hoofdstuk of artikel verderop laten beginnen. Met de knop [Omlaag] kunt u steeds een hoofdstuk of artikel terug gaan. Aangezien 95% van alle boeken slechts bestaat uit hoofdstukken heeft u verder niets nodig. De Daisybox zal trouwens **autonoom elk boek van begin tot eind voorlezen** zonder iets te hoeven doen.

#### *Vooruit-/achteruitspringen in tekst*

U kunt in de pauzestand (volume of [OK] knop kort indrukken) met de volumeregelaar door de tekst binnen een hoofdstuk 'spoelen'. Door die naar links te draaien gaat u terug in de tekst. Door naar rechts te draaien gaat u vooruit. Per nokje van de volumeknop verschuift u tien seconden in de tijd (de Daisybox spreekt de nieuwe tijdpositie uit). Drukt u daarna nogmaals op de volumeregelaar dan begint het voorlezen vanaf het op die wijze ingestelde punt. Om dit te bevestigen, kunt u ook de [OK] toets gebruiken. Op de afstandsbediening gebruikt u hiervoor de [<<Links] of de [>>Rechts] toets, zelfs zonder eerst naar Pauze te hoeven gaan. Let op: vooruit- en achteruitspringen werkt alleen binnen een hoofdstuk.

#### *Bladwijzers*

De Daisybox onthoudt automatisch waar u in een boek bent gebleven. Indien u terugkeert naar het betreffende boek, zal de Daisybox verder gaan waar u de vorige keer was gebleven.

### *Navigatie met niveaus*

Bij uitgebreidere boeken zoals een krant kunt u eventueel sturen wat u wel of niet luistert. Zo kan een krant bestaan uit katernen (Binnenland/Buiteland/Regio etc.), die vervolgens weer categorieën bevatten (Milieu/Politiek/112 etc.) met elk weer hun eigen artikelen. Met de [OK] toets gaat u versneld een niveau dieper als u niet wil wachten tot de Daisybox dat autonoom doet na een paar seconde: hoort u bijvoorbeeld “Binnenland” en u drukt **[OK]**, dan hoort u vervolgens gelijk de eerste categorie in “Binnenland”. Met de **[TERUG]** toets keert u weer terug naar de titel “Binnenland” om een andere katern te kiezen met **[Omhoog]** of **[Omlaag]**.

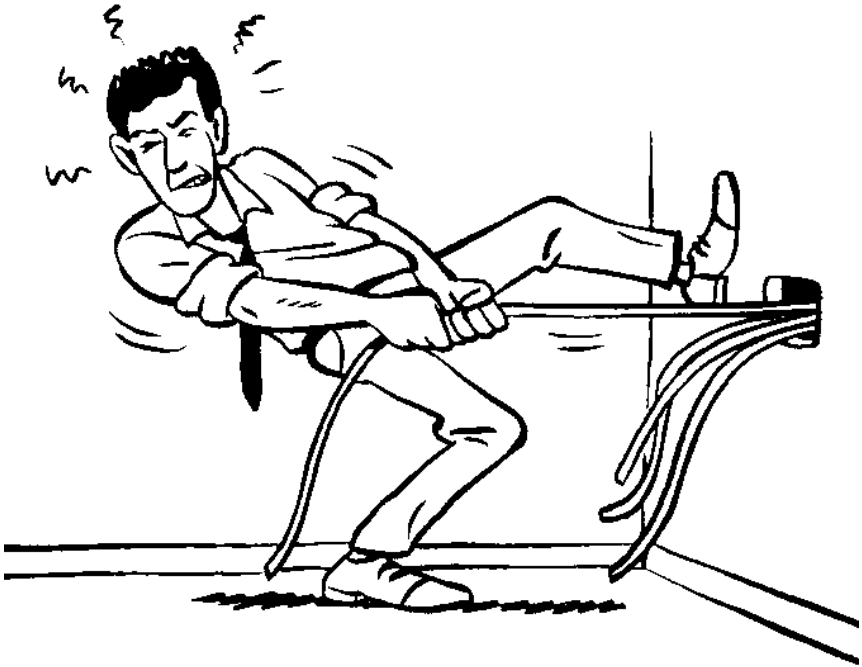
U kunt alle titels op de beschikbare niveaus horen en daar eventueel naartoe springen door te kiezen voor de optie '*Bladeren*' in het Pauze menu. Als u van een uitgebreid boek toch tijdens het lezen de niveau aanduidingen wilt horen en daar met [OK] en [Terug] ook daadwerkelijk tussen wilt schakelen, dan kunt u de optie '*Navigatie met niveaus*' aanzetten in het Pauze menu (zie hoofdstuk 8).

### **5.15 Aansluiten externe CD speler**

Voor het afspelen van CD's met DAISY boeken of andere audio, kan een externe (laptop) CD/DVD-drive worden aangesloten op een USB poort van de Daisybox. Sommige CD/DVD spelers krijgen hun stroom van een eigen adapter in het stopcontact, sommige van een enkele USB poort van de Daisybox en weer anderen gebruiken een zogenaamde Y-kabel (welke voor de Daisybox zijde niet nodig is omdat één poort al voldoende stroom kan leveren). De Daisybox onthoudt ook bij het gebruik van een externe CD speler waar u bij het afsluiten bent gestopt.



## 6 INSTALLATIE



## 6.1 Wat zit er in de doos



## **6.2 De internetaansluiting**

De Daisybox werkt via een internetaansluiting (zie ook hoofdstuk 2: Wat heb ik nodig). Er zijn diverse aanbieders die internet bieden via de telefoonlijn (ADSL), glasvezel, tv-kabel, mobiel netwerk of satelliet. Internetabonnementen wijzigen voortdurend. Informeer daarom altijd bij de netwerk-leverancier van uw voorkeur.

## **6.3 Kabels aansluiten**

Sluit bij voorkeur eerst de netwerkkabel aan tussen de Daisybox en de router van uw internetaanbieder (ook als u later de Daisybox draadloos wilt gebruiken) zodat eventuele updates kunnen worden opgehaald.

Steek de ronde plug aan het snoer van de netadapter in de ingang aan de achterkant van de Daisybox en de adapter zelf in het stopcontact. Een gloed nieuwe Daisybox moet eerst een keer volledig zijn opgeladen, om een correcte batterijstatus te kunnen weergeven.

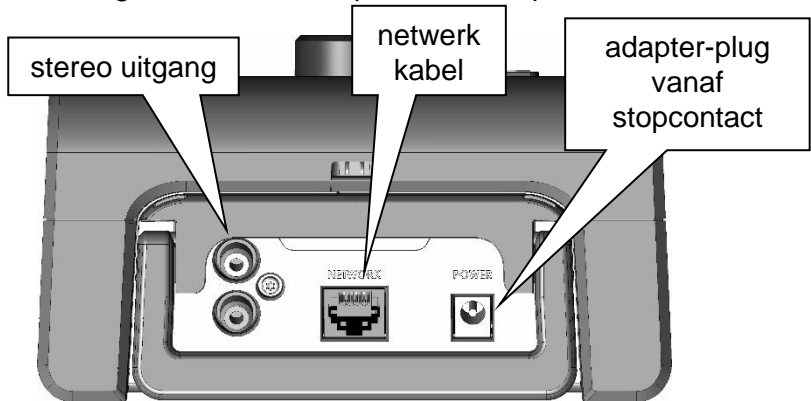
Plaats de meegeleverd batterijen in de afstandsbediening als u die wilt gebruiken. Let op dat de plus en min op de juiste plaats zitten.

Voor het aansluiten op een draadloos netwerk zie paragraaf 6.4.

### Andere aansluitingen

Vanaf de achterzijde gezien heeft de Daisybox van links naar rechts de volgende aansluitingen:

- Dubbele tulp-plug (cinch/RCA) als lijn-uitgang naar bijv. een stereo-installatie
- Een netwerkaansluiting
- Aansluiting voor de 12V adapter in het stopcontact

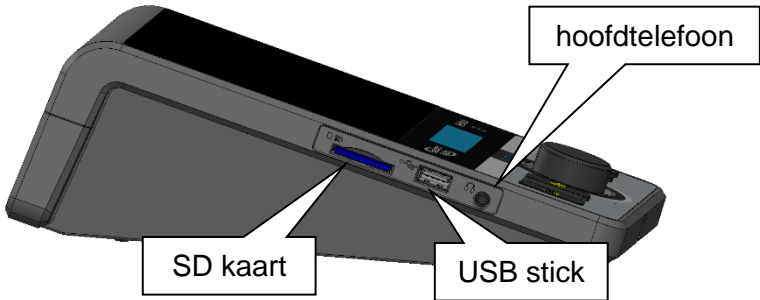


De lijn-uitgang heeft een vast niveau en wordt niet beïnvloed door de volume-instelling (wel door bijv. de pauze stand oftewel 'mute').

*Tip: Wilt u tijdelijk de interne luidspreker uitschakelen, dan kunt u eenvoudig het volume naar 0 draaien met de draaiknop (bijv. als u de Daisybox op uw Hifi audio-installatie aansluit). Een andere oplossing is om een losse plug in de hoofdtelefoon uitgang van de Daisybox te steken. De interne luidspreker wordt daarmee uitgeschakeld. In het 'Pauze-menu' onder 'Apparaat-configuratie>Geavanceerd Menu>' kunt u ook het standaard Opstart-Volume instellen op Stil.*

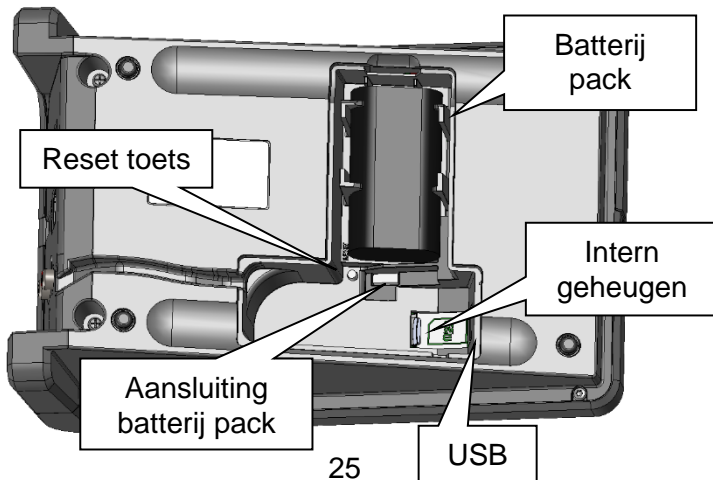
Vanaf de linkerzijde gezien, heeft de Daisybox van links naar rechts de volgende aansluitingen:

- Sleuf voor SD geheugen kaart
- USB voor bijvoorbeeld een geheugen stick
- koptelefoon aansluiting



Vanaf de onderzijde gezien, heeft de Daisybox onder een klepje:

- Batterij pack en de aansluiting daarvoor
- Reset knopje (zie Annex B: Reset menu)
- Sleuf voor interne geheugen uitbreiding (micro SD kaart)
- USB voor bijvoorbeeld een 'mobiel internet' dongel



## 6.4 Draadloos netwerk instellen

Let op: zorg dat u de naam van uw draadloze netwerk (SSID) en het wachtwoord (WPA) bij de hand heeft. Doorloop de volgende stappen om de Daisybox te verbinden via een draadloos netwerk:

- Zorg bij voorkeur dat de Daisybox eerst via een netwerk kabel wordt aangesloten, aangezet en ongeveer 5 minuten heeft gespeeld, zodat zeker is dat uw internet correct functioneert en het apparaat de laatste software heeft ontvangen.
- Schakel de Daisybox hierna uit en weer aan met de Aan/uit knop en wacht tot het apparaat een gesproken melding geeft. Eventuele nieuwe software wordt bij deze keer opstarten geïnstalleerd.

*Tip: Als u gebruik wilt maken van de zogenaamde WPS functie van een router (waarbij u de ssid en wpa code niet hoeft te weten), dan is dit het moment om op de router die modus in te schakelen (zie daarvoor de handleiding van de router).*

- Druk op [Pauze] (draaiknop indrukken) om in het zogenaamde 'Pauze-menu' te komen. Ga met [Omlaag] naar 'Apparaat configuratie' en druk op de [OK toets].
- Ga met [Omhoog] naar 'Draadloos Netwerk Toevoegen' en druk op [OK]. De Daisybox zoekt nu naar beschikbare draadloze netwerken.

*Tip: Indien u de hier boven genoemde WPS functie op uw router had geactiveerd, zal de Daisybox nu slechts vragen of u dat ene netwerk wilt toevoegen met de [OK] toets. Door 3 maal [terug] te drukken komt u weer op de boekenplank en bent u klaar met deze procedure.*

### *Uw netwerk naam selecteren*

U krijgt na een paar seconden een lijst met beschikbare draadloze netwerken in uw omgeving. Deze netwerk-naam (SSID) en hierna benodigde wachtwoord (WPA/WEP) staan mogelijk op uw router of in de handleiding van uw netwerkaanbieder vermeld.

- Gebruik de [Omhoog] of [Omlaag] tot u de naam van uw netwerk hoort en druk op [OK]. De Daisybox meldt of de ontvangststerkte als goed, normaal of zwak ingeschat wordt.

### *Uw wachtwoord ingeven*

Als het draadloze netwerk beveiligd is, dan vraagt de Daisybox om het WPA wachtwoord in te geven. Op dat moment krijgt u de beschikking over een rij van letters, cijfers en tekens waarmee u het wachtwoord kunt invullen;

- bij WEP (10 of 26 zogenaamde hexadecimale getallen):  
A-F,0-9,klaar
- bij WPA (8 tot 63 karakters):  
a-z,A-Z,0-9, !, @, #, \$, %, ^, &, \*, (, ), [, ], {, }, +, -, =, \_ , /, , ; : ? , ' , " , klaar

a	b	c	...	z	A	B	C	...	Z	0	1	2	...	9
---	---	---	-----	---	---	---	---	-----	---	---	---	---	-----	---

Klaar!

!	@	#	\$	%	^	&	*	(	)	[	]	{	}	+	-	=	_	/	.	,	:	?		'	"	←
---	---	---	----	---	---	---	---	---	---	---	---	---	---	---	---	---	---	---	---	---	---	---	--	---	---	---

- U gebruikt de [Omhoog] en [Omlaag] toetsen of de draaiknop om de juiste karakters op te zoeken (in te voeren karakter staat geheel rechts in onderste regel). Na het alfabet in kleine letters, volgt het alfabet in hoofdletters, dan de cijfers en speciale karakters en als laatste het karakter 'klaar'.
- Na ieder gevonden karakter drukt u op OK, waarmee het ingevoerde wachtwoord karakter na karakter naar links het scherm in schuift. Met de Terug toets wist u het laatst ingegeven karakter.

Als het hele wachtwoord is ingevoerd, zoekt u naar 'klaar' (laatste karakter) en drukt u op de [OK] toets. U hoort ter controle nog één

maal het ingevoerde wachtwoord, waarna het netwerk wordt geactiveerd. De Daisybox meldt dat de configuratie is toegevoegd en het netwerk is klaar voor gebruik. Door 3 maal [terug] te drukken komt u in de gesproken programmagids en bent u klaar met deze procedure.

*Goed om te weten:*

- U kunt eventueel direct de karakters ingeven door een USB toetsenbord aan te sluiten op de Daisybox en als laatste stap met ENTER het 'wachtwoord' bevestigen.
- Lukt het niet om te verbinden met een draadloos netwerk, probeer dan eerst of het lukt om de Daisybox te laten werken door de bijgeleverde Ethernetkabel op uw modem of router aan te sluiten.
- De instellingen van de bekabelde of draadloze internetaansluiting kunnen worden gewist door de [Reset] toets te drukken onder het batterij klepje. In het hierop volgende 'Reset-menu' (zie ) kiest u 'Verwijder alle netwerk instellingen' of 'Verwijder één draadloos netwerk'.
- Wanneer een netwerkkabel op de Daisybox wordt aangesloten, dan heeft die aansluiting prioriteit boven een draadloos netwerk. Wordt de kabel losgekoppeld, dan schakelt de Daisybox automatisch over naar de draadloze verbinding. De volgorde van prioriteit is: bekabeld netwerk => beveiligd draadloos netwerk => onbeveiligd draadloos netwerk => 3G/4G netwerk.
- Als de Daisybox uw netwerk niet kan vinden, controleert u dan eerst of het modem een netwerknaam (SSID) uitzendt en of het dicht genoeg in de buurt staat opgesteld. Normaal gesproken is het bereik afhankelijk van de situatie zo'n 3 tot 15 meter. De Daisybox ondersteunt WLAN netwerken met zowel een WEP als WPA sleutel en op 2.4GHz en 5GHz netwerken.



- Als geen netwerk wordt gevonden zal de tekst [De gekozen lijst is leeg...] verschijnen; raadpleeg dan uw netwerkleverancier.
- WPA2 is de best ondersteunde methode in de Daisybox en is ook nog eens het veiligst. Kies dus bij voorkeur voor WPA2 indien uw modem of router die mogelijkheid biedt.
- Indien uw modem of router WPA+WPA2 TKIP+AES als mogelijkheid aangeeft, dan werkt het apparaat in de zogenaamde “mixed mode”. Daarbij wordt zowel WPA1/TKIP als WPA2/AES ondersteund. De Daisybox kiest vervolgens automatisch één van beide.
- PSK staat voor “Pre Shared Key” (ook wel eens “personal” genoemd). Dit is de standaardmethode voor het ingeven van de beveiligingssleutel. Dit is in tegenstelling tot de “Radius”- of “Enterprise”-methode die theoretisch alleen door bedrijven gebruikt kan worden.
- WEP kan problemen geven omdat er vier beveiligingssleutels gedefinieerd kunnen worden. De Daisybox werkt alleen met de eerste sleutel; normaal gesproken ook de enige die ingegeven wordt.
- WEP-beveiligingssleutels moeten als zogenaamd hexadecimaal getal worden ingegeven. Dit is een code die naast cijfers ook uit de letters A tot en met F kan bestaan (hoofdletter ongevoelig, WEP64 vereist 10 en WEP128 vereist 26 hex-getallen om in te vullen).

## 6.5 Netwerk zonder DHCP

**LET OP:** een vast IP-adres wordt hoogst zelden gebruikt...in 99,9% van de gevallen wordt gewoon gewerkt met automatisch IP-adres (DHCP=aan)!

De Daisybox gaat er standaard vanuit dat uw router de zogenaamde DHCP-procedure ondersteunt waardoor de Daisybox automatisch een IP-adres krijgt toegewezen. Slechts in een uiterst (!) uitzonderlijk geval moet een vast adres worden ingegeven, zoals bijv. als een automatiserings- afdeling wenst dat de Daisybox een vast adres aanneemt zodat daar bepaalde rechten in het netwerk aan gegeven kunnen worden.

- Ga binnen het 'Pauze-menu' naar 'Apparaat-configuratie>Geavanceerd-menu'
- Al naar gelang de Daisybox via een kabel of draadloos wordt aangesloten, kiest u voor 'Bekabeld-' resp. 'Draadloos netwerk'
- Met de hierna volgende optie 'DHCP' kunt u het werken met een vast IP-adres aanzetten (DHCP=uit), of juist werken met de automatische IP-adres toekenning van het netwerk (DHCP=aan).

Als de bovenstaande optie 'DHCP' op 'uit' staat, dan moeten de onderstaande gegevens ingesteld zijn/worden:

- IP adres (bijv. 192.168.117.100)
- IP netmask (bijv. 255.255.255.0)
- Netwerk gateway (bijv. 192.168.117.1)
- DNS server 1 (bijv. 192.168.117.100)
- DNS server 2 (optioneel, bijv. 8.8.8.8)

Vraag eventueel de automatiseringsafdeling naar deze gegevens.

## 7 VEEL GESTELDE VRAGEN

- **Als ik op de AAN/UIT knop druk gaat er geen lichtje branden. Wat nu?**

Bij batterij gebruik: Druk op de volumeknop om de batterijstatus te controleren. Als de batterij-indicatie hierbij rood oplicht moet deze opgeladen worden. Ontgrendel de toetsen als het scherm “Keyboard locked” vertoont (houdt [omhoog]+[omlaag] ingedrukt en druk 3 keer op [Aan])

Bij stopcontact gebruik: Controleer of de juiste 12V netadapter is aangesloten of dat de batterijen goed zijn opgeladen. Als dat zo is: controleer of andere apparaten aangesloten op hetzelfde stopcontact het wel doen.

- **De Daisybox gaat aan, maar krijgt geen verbinding met internet. Wat nu?**

Controleer of de netwerkkabel en/of de router op de juiste manier is aangesloten. Schakel de router even uit en weer aan door bijv. de kabel vanuit het stopcontact even los te koppelen. Als dat niet helpt: bel uw netwerkaanbieder en informeer of er problemen zijn met het netwerk. Als daar geen problemen zijn: neem contact op met de leverancier van de Daisybox.

- **Als ik op de AAN/UIT knop druk, gebeurt er niets.**

Indien bovengenoemde acties niet helpen, kunt u ook de interne accu én de 12V adapter even losnemen en na een paar seconden weer terug. De Daisybox kan altijd uitgezet worden door de [Aan] toets langer dan 5 seconde ingedrukt te houden... zelfs als de Daisybox nergens op lijkt te reageren.

- **Het netwerk lichtje brandt maar ik hoor niks. Wat nu?**

Knippert het netwerk lampje, dan is de Daisybox (nog steeds) bezig een verbinding te maken. Als deze constant aan is, draai dan het volume omhoog op het apparaat of op de afstandsbediening. Als dat niet helpt: druk op de volumeregelaar om de stiltefunctie (mute) ongedaan te maken. Als dat niet helpt: controleer of er nog een

hoofdtelefoon of audiokabel op de Daisybox aangesloten is. Zo ja: verwijder die.

- **Het netwerk lichtje brandt rood. Wat nu?**

Waarschijnlijk kan de Daisybox wel communiceren met de lokale router van uw internet aanbieder, maar kan die router zelf niet het internet bereiken. Controleer de aansluiting van die router naar internet of bel uw internet aanbieder.

- **Het geluid van de Daisybox klinkt vervormd. Hoe kan dat?**

Ligt er een mobiele telefoon vlakbij de Daisybox? Haal die weg. Staat een basisstation van uw telefoon (of draadloze hoofdtelefoon) vlakbij de Daisybox? Haal die weg. Staat er een laptop met draadloos internet vlakbij de Daisybox? Haal die weg. Zet eventueel de opstart toonhoogte weer op normaal (zie)

- **De Daisybox werkt niet of “doet” anders dan normaal.**

Het zou kunnen zijn dat de Daisybox “van slag” geraakt is. Dit kan mogelijk worden opgelost door de Daisybox opnieuw op te starten met de fabrieksinstellingen. Schakel hiervoor het apparaat uit en daarna weer aan terwijl u de [Reset-toets] (onder het batterij-klepje) ingedrukt houdt tot de Daisybox zelf weer herstart (zie ).

- **De draadloze verbinding werkt niet meer.**

Schakel de Daisybox uit en aan. Schakel tevens de router even uit en weer aan door bijv. de kabel vanuit het stopcontact even los te koppelen. Probeer de Daisybox te laten werken door deze rechtstreeks door middel van de bijgeleverde netwerkkabel op uw router aan te sluiten. Werkt dit wel, dan kunt u proberen om opnieuw draadloos te verbinden.

Controleer bij de instellingen van uw router of de kanaalkeuze staat ingesteld op automatisch in plaats van op een specifiek kanaalnummer. Is het laatste het geval, wijzig dan de instelling naar automatisch (router zoekt dan zelf vrij kanaal). Raadpleeg indien nodig uw netwerkleverancier.

- **Bij het luisteren heb ik last van onderbrekingen**

Is dit vaak of altijd het geval dan wijst dat op een niet goed functionerende netwerk verbinding. Als dit probleem optreed terwijl de Daisybox met een kabel is aangesloten op de router, dan dient u contact op te nemen met uw internet aanbieder. Werkt de Daisybox wel goed aan een kabel, maar niet draadloos, controleer dan of de afstand tussen Daisybox en draadloze router niet te groot is. Ook muren en vloeren tussen beide apparaten hebben een negatieve invloed op de ontvangststerkte. Probeer of de draadloze verbinding wel goed werkt als de Daisybox dichterbij de router staat. Tevens kan een draadloos netwerk van de burens storen op uw verbinding. In dat geval kan het helpen om het zogenaamde kanaal in de router te wijzigen. Vraag hiervoor informatie bij de leverancier van de router.

## 8 PAUZE MENU

Door kort indrukken van de draaiknop, staat de Daisybox in pauze. Door hier op de [Omhoog] of [Omlaag] toets te drukken, krijgt u de opties van het **'Pauze-menu'** te horen. Al naar gelang het soort programma waarnaar u luisterde toen u pauze koos, zal dit menu informatie en instellingen tonen die daarvoor geldig of relevant is. Daarnaast staan hier ook instellingen en informatie die voor het algemeen geldig of relevant zijn.

### *Pauze menu*

☞ Druk kort op de volumeknop: Daisybox zegt "Pauze"

*Tip: Als u op dit moment draait aan de volumeknop, maakt u tijdsprongen van 10 seconde in het hoofdstuk dat u aan het beluisteren bent. Druk nogmaals op de volumeknop om gelijk weer uit pauze te gaan.*

☞ Druk op [Omhoog] of [Omlaag] naar de volgende opties:

Doorgaan met afspelen

Informatie

Download dit boek (zie paragraaf 5.11)

Bladeren

Snelheid: -50.. -10, normaal, +10.. +50

Slaapstand: uit, 10, 20... 120 minuten

Apparaat configuratie

    Draadloos netwerk toevoegen

    Daisybox mode

        Basis

        Uitgebreid

    Audio Instellingen

        Opstart volume: stil, zacht, normaal, luid, huidig

Opstart snelheid: -50.. -10, normaal, +10.. +50  
Opstart toonhoogte: -30... -10, normaal, +10...+30

#### Kunstmatige stem

Daan, Femke, Jasmijn, Max (NL)

Jeroen, Sofie, Zoe (BE)

#### Geavanceerd menu

##### Bekabeld netwerk

Ethernet DHCP: aan/uit

IP-adres, netmask, gateway, DNS1, DNS2

##### Draadloos netwerk

Draadloos DHCP: aan/uit

IP-adres, netmask, gateway, DNS1, DNS2

Automatisch afschakelen: off, 1, 3, 6, 12, 24 uur

Wachttijd tussen menu-keuzes: 1-5 seconden

Uit-toets vertraging: Uit, Aan (0.5 seconde)

Omhoog en omlaag knoppen wisselen: Aan, Uit

Navigatie met niveaus: Aan, Uit

IPv6 gebruiken: Aan, Uit

Herstarten

Uitschakelen

#### Apparaat status

##### Status Samenvatting

Batterij capaciteit xx %

Netwerk kabel aangesloten, IP adres is xxx

Draadloos verbonden met xxx, IP adres is xxx

### Bekabeld netwerk

Netwerk kabel aangesloten

Het IP adres, netmask, router, DNS is xxx

Er zijn xxx kilobytes ontvangen

Er zijn xxx kilobytes verzonden

Het mac adres is xxx

### Draadloos netwerk

U bent draadloos verbonden met xxx

De netwerksterkte is zwak/matig/goed

De beveiliging is WEP/WPA/WPA2-PSK

Het IP adres, netmask, router, DNS is xxx

Er zijn xxx kilobytes ontvangen

Er zijn xxx kilobytes verzonden

Het mac adres is xxx

De volgende draadloze netwerken zijn geconfigureerd:

xxx

### UMTS netwerk (optioneel)

Het IP adres, netmask, router, DNS is xxx

Er zijn xxx kilobytes ontvangen, verzonden

Het serienummer is xxx

De huidige tijd xx uur, xx minuten en xx seconde

De software versie is xxx van xx februari xxxx

Het besturingsysteem is Linux xxx

Acapela stem



## 9 RESET MENU

Onder het batterij-klepje zit naast de de stekker voor het batterij-pak de [Reset] knop. Door deze in te drukken terwijl de Daisybox aanstaat, komt u in het '**Reset-menu**'. Hierin kunt u instellingen **naar wens** wissen als 'Draadloos netwerk', etc.

**Let op:** Door deze [Reset] knop ingedrukt te houden tijdens aanzetten, kunnen de zogenaamde fabrieks-instellingen worden hersteld. Houdt de [Reset] knop hiervoor ingedrukt tot u hoort dat de Daisybox een tweede maal aan gaat. Alle door u of door een monteur gedane instellingen worden zo gewist... dus ook die van het eventuele draadloze netwerk!

### *Reset menu*

**Let op:** in dit menu kunnen belangrijke instellingen voor de werking van het apparaat worden gewist.

- ☞ Druk op de [Reset] knop in het batterijvak: Daisybox zegt "Reset menu"
- ☞ Gebruik de [Omhoog] en [Omlaag] toetsen om daarna met OK te kiezen uit:

Wis gebruiksinstellingen

(eventueel gewijzigde instellingen als toonhoogte, snelheid, etc. worden teruggezet op de fabriekswaarde)

Verwijder alle bladwijzers

(de bladwijzers naar boeken worden gewist)

Verwijder één draadloos netwerk

(de geconfigureerde netwerken worden getoond zodat daar één van gewist kan worden)

Verwijder alle netwerk instellingen

(alle netwerk instellingen in gedaan in 'Pauze-menu>Apparaat-configuratie>Geavanceerd-menu' worden gewist)

Wis alle opgeslagen wachtwoorden

(alle wachtwoorden die de Daisybox kent voor bijv. toegang tot de bibliotheek worden gewist)

Alle instellingen wissen en terug naar fabrieksinstellingen

(alle bovenstaande instellingen worden in één keer gewist en daarmee is de Daisybox zoals hij uit de fabriek kwam)

Herstarten

(de Daisybox wordt herstart)

## 10 SPECIFICATIES

### Netwerk

protocol	IPv4 en IPv6
bekabeld	ethernet 10/100 baseT, RJ45 cabledetect
draadloos	WLAN/WiFi 802.11b/g/n (2.4GHz+5.0GHz) WEP, WPA-TKIP, WPA2-AES, WPS-PB

### *USB, SD, micro-SD en CD*

2x USB-A v2.0 high-speed plug links en in batterijvak (maximale stroom 1200mA voor beide connectoren tesamen) voor:

- USB geheugen (opslag partition table MBR of EFI GPT)
  - USB toetsenbord HDI
  - USB CD spelers
  - USB 3G/4G dongel (Huawei E303/E3372h-153/E3531/E3533s-2)
- 1x SD slot default-/high-speed (class 2,4,6) SDSC, SDHC en SDXC  
1x micro-SD slot default-/high-speed (class 2,4,6) microSD, microSDHC en microSDXC

### *Audio decoder*

Algoritmes	MPEG 1&2 layer III mp3 (CBR+VBR+ABR), WMA 4.0;4.1;7;8;9;(5-384 kbps) MPEG4 / 2 AAC-LC(+PNS), HE-AAC v2 (Level 3) (SBR + PS), Ogg-Vorbis, WAV (PCM + IMA ADPCM)
Bit snelheid	8kbps-1.7Mbps
Bemonster freq.	8; 11.05; 16; 22.8; 24; 32, 44.2; 48 kHz
Aantal kanalen	1 (mono) of 2 (stereo)

### *Content*

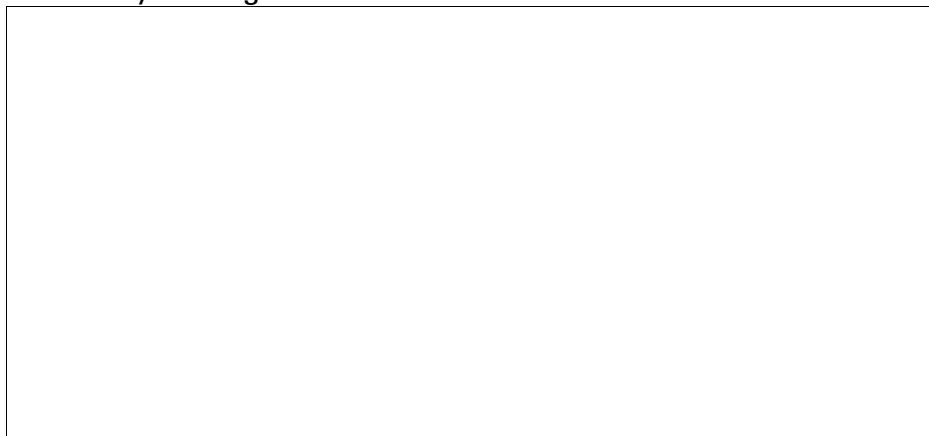
Playlist syntax	m3u, asx, pls, xml, smil, m3u8 en meer
-----------------	--

Toegevoegde info	shoutcast/icecast meta data
Gesproken boeken	DAISY Online, DAISY Talking Books (PDTB2 for download), ncc en ncx bestanden ondersteund, DAISY2.02, DAIS3 (ANSI/NISO Z39.86)
Tekst	.txt, .doc, .docx, .pdf, .epub, .xml, .html
Bladwijzers	Alleen laatst gelezen punt per boek/tijdschrift...
<i>Audio</i>	
Frequentie bereik	20 - 20.000 Hz
Signaal-ruis	80 dB
Vervorming	0.2% typisch
Luidspreker	High-performance type, 900mW, 3 inch
Lijn uitgang	2x RCA ('cinch', 'tulp') 400 mVrms nominaal
Hoofdtelefoon	Mini stereo jack 3.5mm 2x 100 mW (2x 8 Ohm) luidspreker schakelt uit bij insteken phones
Microfoon	ingebouwd voor toekomstige toepassingen
<i>Algemeen</i>	
Voeding	12V 15W (3W nominal) 100-240V>12V adapter standaard bijgevoegd
Accu	Lithium-Ion 2S1P 7.2V pack, 10 uur ontladen, 5 uur laden
Gebruiks temp.	-10°C to +40°C
Opslag temp.	-20°C to +60°C
Afmetingen	160x250x84 mm
Gewicht	800 g
Goedkeuring	CE, FCC, UL
Afstandsbediening	17 toetsen, 140x49x20mm, 2xAAA-batterij





Deze Daisybox is geleverd door:

A large, empty rectangular box with a thin black border, intended for the user to enter the name of the supplier who provided the Daisybox.



O oplossingen voor een visuele uitdaging

Inhoudelijke of technische vragen over dit product?  
Vind je het antwoord niet in deze handleiding?  
Dan staan onze Service & Support collega's voor je klaar.

## Service & Support

+32 50 40 47 47 | [support@sensotec.be](mailto:support@sensotec.be)

### Contact

[info@sensotec.be](mailto:info@sensotec.be) | [www.sensotec.be](http://www.sensotec.be)

**Sensotec HQ**  
Vlamingveld 8  
B-8490 Jabbeke  
+32 50 39 49 49

**Sensotec Antwerpen**  
Kempensstraat 100  
B-2030 Antwerpen  
T+32 3 828 80 15

**Sensotec Jambes**  
Rue de la Croix Rouge 39  
B-5100 Jambes  
+32 81 71 34 60