



Mezzo Focus

Vidéo-loupe avec écran de 20" ou 24"

Sommaire

Sommaire	1
I. Généralité	
Indications utiles pour l'utilisation du Mezzo!	4
Indications sur la compatibilité électromagnétique (EMC)	4
Conservation du manuel d'instruction	4
Description de l'appareil	4
Appareil médical	5
But d'utilisation	5
Durée de vie	5
Consigne de sécurité	5
Combinaison avec d'autres appareils médicaux	5
Réutilisation / installation et maintenance	6
Nettoyage de l'appareil	6
Instructions particulières pour le transport et le stockage	6
Élimination selon la Directive EU de 2002/96/EEC	6
Source d'alimentation	6
Attention: L'utilisation d'accessoires étrangers peut conduire à une augmentation des émissions ainsi que des dommages sur l'appareil.	6
Consigne de sécurité	7
II. Description du télé agrandisseur Mezzo	8
Contenu de la livraison	8
Présentation de toutes les versions disponibles du Mezzo	8
Options disponibles	8
Caméras Mezzo	8
Caméra Vario: caméra Full HD avec zoom optique/ autofocus	8
Caméra Focus: caméra Full HD avec zoom digital	9
Installation du télé-agrandisseur	9
Manette de déblocage	9
Panneau de commande sur le socle.....	9
Panneau de commande de l'écran.....	10
Connexion à une source d'alimentation	10
Attention:	10
Réglage de l'écran	11
Réglage du plateau de lecture	12
Description des Panneaux de commande	13

Interrupteur ON/OFF	13
Attention!	13
Éclairage 50%/ OFF/ 100%	13
Indications générales sur l'éclairage	13
Commandes sur le socle pour les Mezzo avec batterie	14
Bouton ON/ OFF	14
Attention !	14
Éclairage 100%/50%/OFF	14
Indicateur de batterie	14
Attention:	14
Panneau de commande de l'écran	15
Bouton gauche: Choix de la couleur	15
Appel du Menu (Mezzo Focus)	15
Appel du Menu (Mezzo Vario):	15
Bouton central:	16
Agrandissement (Zoom +/-)	16
Autofocus ON/OFF	16
Mode vue d'ensemble	16
Bouton de droite:	16
Contrôle automatique de la saturation des couleurs	16
Luminosité/Contraste	16
Lignage/Fenêtrage Mezzo Vario:	17
Lignage/Fenêtrage Mezzo Focus:	17
Alimentation ON/OFF	17
Utilisation avec alimentation secteur et câbles	17
Mise en marche de l'appareil	17
Extinction de l'appareil	17
Sauvegarde automatique des paramètres de l'appareil	17
Changement de l'ampoule LED	17
Attention: Indication sur le bloc d'alimentation	17
Veuillez toujours utiliser pour le fonctionnement de l'appareil, le bloc d'alimentation associé qui a été fourni avec le télé-agrandisseur!.....	17
Utilisation de la batterie	18
Fonctionnement avec batterie	18
Recharge de la batterie	18
Durée de fonctionnement à pleine charge	18
Description du menu pour le Mezzo Vario	19
Faire appel au menu	19

Navigation dans le menu	19
Naviguer dans le menu vers le haut ou vers le bas	19
Faire un choix dans le menu.....	19
Modifier une valeur dans le menu.....	19
Explication du menu à l'affichage	20
Réglages du menu	20
Description du menu Mezzo Focus.....	25
Faire appel au menu	25
Navigation dans le menu	25
Naviguer dans le menu vers le haut ou vers le bas	25
Faire un choix dans le menu.....	25
Modifier une valeur dans le menu.....	25
Explication du menu à l'affichage	26
Réglages du menu	26
Dépannage	29
Données techniques	30
Informations de Garantie	31

I. Généralités

Indications utiles pour l'utilisation du Mezzo!

Lisez ces indications avant l'utilisation de l'appareil !

Indications sur la compatibilité électromagnétique (EMC)

Le dispositif de lecture est adapté pour une utilisation dans toutes sortes d'établissements, y compris les domiciles, reliés directement à une alimentation électrique publique pour les bâtiments à usage résidentiel.

Le dispositif de lecture est conçu pour fonctionner dans un environnement électromagnétique adéquat. Le client ou l'exploitant doit veiller à ce qu'il soit utilisé dans l'environnement adéquat.

Le dispositif de lecture utilise de l'énergie HF pour son propre fonctionnement. Par conséquent, les perturbations émises dues aux interférences à haute fréquence sont très faibles et la possibilité de perturber d'autres appareils à proximité est peu probable. Lorsque vous utilisez le dispositif simultanément avec d'autres appareils, la possibilité de perturbation du dispositif ou d'un autre appareil ne doit pas être négligée. Par conséquent, il convient de veiller à ce que le dispositif ne soit pas disposé directement à côté ou sur un autre appareil.

Si la mise en place de ce dispositif à proximité d'appareils médicaux de mesure ne peut être évitée, l'utilisateur de ces appareils doit être informé qu'il est nécessaire d'observer le fonctionnement des appareils, pour contrôler si les appareils fonctionnent normalement par rapport à l'usage attendu.

Les dispositifs électroniques sont sensibles aux décharges électriques et contre les champs électromagnétiques à haute fréquence.

Attention: Afin d'éviter les interférences à haute fréquence (par exemple micro-onde), l'utilisateur doit respecter une distance minimale d'un mètre par rapport aux dispositifs de télécommunication portables et mobiles.

Pour plus d'informations, consultez les instructions pour l'installation.

Conservation du manuel d'instruction

Le mode d'emploi est une partie importante du télé-agrandisseur et il doit être traité avec soin et gardé pour un usage ultérieur.

Description de l'appareil

Le Mezzo est un vidéo-agrandisseur servant à agrandir des textes et des images pour un usage privé et professionnel.

Les images sont captées par la caméra intégrée et affichées à l'écran.

- Le Mezzo convainc par son système LVHD, une très bonne netteté en haute définition, sans scintillement.
- Les caméras Full HD agrandissent les écritures avec une excellente qualité d'image, offrent un minimum de neige à l'écran et la réflexion sur les surfaces brillantes est fortement réduite.
- L'écran plat LED à haute résolution est disponible sous différentes tailles. Il est largement réglable et est facile à positionner grâce à la compensation du ressort.
- La conception compacte et le mécanisme de pliage du Mezzo, vous assure en cas de besoin lors du transport, un montage et un démontage très faciles sans risque de le briser.
- Le télé-agrandisseur est disponible avec ou sans batterie intégrée.

- L'utilisation du plateau de lecture (en option), améliore le confort pendant l'utilisation du Mezzo.

Appareil médical

Le Mezzo est un dispositif médical de classe I de la directive 93/42 CEE, annexe IX de l'article 12. Lors de l'utilisation de l'appareil à l'extérieur de l'Union Européenne, les règles spécifiques aux pays sont à respecter.

But d'utilisation

Le télé-agrandisseur est un dispositif médical servant à agrandir des textes et des images. Ainsi les personnes sévèrement malvoyantes compensent leur déficience visuelle.

Durée de vie.

La durée de vie du télé-agrandisseur est de 7 ans, comme le demande la directive européenne relative aux dispositifs médicaux auprès du fabricant d'un dispositif médical.

Note: La durée de vie mentionnée ne reflète pas la durée de vie complète du Mezzo chez l'utilisateur. C'est plutôt une indication sur la date à laquelle la technologie du produit pourrait être obsolète et la substitution pourrait être recommandée en raison du développement de nouveaux produits.

Consigne de sécurité

Le dispositif ne doit fonctionner et être installé que dans des locaux fermés et secs. Ce dispositif ne doit pas être connecté en milieu médical, sur le même circuit que d'autres appareils qui servent à la préservation de la vie. Le dispositif ne doit pas être utilisé dans l'environnement du patient. Le dispositif n'est pas destiné à être utilisé dans des atmosphères potentiellement explosives. Cet appareil ne doit être connecté qu'à des alimentations électriques modernes.

Combinaison avec d'autres appareils médicaux

Avant d'utiliser cet appareil conjointement avec d'autres appareils médicaux qui servent à la préservation de la vie, il est conseillé de contacter la société Reinecker Vision GmbH.

Mesure préventive lors de la modification des performances

Si les performances de l'appareil changent rapidement, il est recommandé d'éteindre l'appareil et de débrancher le câble d'alimentation. Informer immédiatement le centre de services de la société.

Réutilisation / installation et maintenance

L'appareil doit être techniquement entretenu et reconditionné uniquement par la société. La réutilisation ne peut avoir lieu qu'après le nettoyage du système et la vérification de la sécurité effectués. (?

Nettoyage de l'appareil

- Avant le nettoyage, l'appareil doit être débranché de l'alimentation.
- Nettoyage de l'appareil avec un détergent doux et un chiffon en microfibre.
- Les liquides ne doivent pas entrer en contact avec l'intérieur de l'appareil.

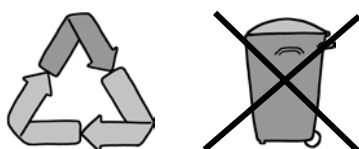
Instructions particulières pour le transport et le stockage

Cet appareil ne peut être transporté pour des raisons de sécurité, que dans son emballage d'origine. L'appareil doit être stocké dans une zone fermée, sèche, dans son emballage d'origine. Les conditions de stockage et de transport suivantes doivent être respectées:

- Pression atmosphérique de 700 à 1000 hPa
- Température ambiante de +5°C à +50°C
- Humidité relative de l'air de 30% à 80%

Élimination selon la Directive EU de 2002/96/EEC

Le Mezzo contient des composants électriques et électroniques. Pour éviter d'endommager l'environnement, les règles spécifiques au pays doivent être respectées.



Source d'alimentation

Pour l'alimentation, il est demandé de n'utiliser que le bloc d'alimentation et le câble d'alimentation fournis à la livraison dans le Mezzo, par la société Reinecker Vision GmbH.

Attention: L'utilisation d'accessoires étrangers peut conduire à une augmentation des émissions ainsi que des dommages sur l'appareil.

Consigne de sécurité

Les instructions suivantes sont à respecter pour votre sécurité.

1. Ne pas brancher l'adaptateur ou le cordon d'alimentation à une prise de courant défectueuse. Cela peut provoquer un choc électrique ou un incendie.
2. Ne pas brancher l'adaptateur secteur ou le cordon d'alimentation avec les mains mouillées à une prise électrique.
3. Utilisez uniquement l'adaptateur secteur fourni et le cordon d'alimentation. Toutes autres pièces étrangères pourraient causer des dommages.
4. Si le Mezzo possède une batterie intégrée, ne pas essayer de la changer.
5. Protéger l'appareil du rayonnement solaire direct, cela pourrait provoquer une distorsion de l'image.
6. Utiliser uniquement le dispositif dans la plage de température de +5°C à +40°C.
7. Ne laissez aucun liquide entrer dans l'appareil. Utiliser l'appareil dans un environnement sec.
8. L'appareil ne doit pas être utilisé à proximité d'appareils médicaux (environnement avec patients).
9. Ne pas s'appuyer sur l'écran ou gratter avec des objets. Ne placez pas d'objets lourds sur l'appareil. Cela pourrait endommager l'appareil.
10. Ne pas essayer de réparer vous-même l'appareil ou de le démonter. Cela annulerait la garantie. Dans le cas échéant, prendre contact avec le fournisseur de l'appareil.
11. Avant de nettoyer l'appareil, éteignez et débranchez l'appareil. Pour le nettoyage utilisez uniquement un chiffon doux, humide et un nettoyant ménager doux. Ne pas utiliser de produits nettoyants à base d'alcool ou abrasifs.

II. Description du télé agrandisseur Mezzo

Contenu de la livraison

- Télé-agrandisseur Mezzo
- Alimentation 12V DC/5000mA
- Câble secteur (spécifique aux pays)
- Mode d'emploi
- Information sur le service


Présentation de toutes les versions disponibles du Mezzo

- Mezzo Focus, écran de 20", utilisation secteur **MEZFO200**
- Mezzo Focus, écran de 20", utilisation secteur, Plateau XY **MEZFO200X1**

- Mezzo Focus, écran de 24", utilisation secteur, Plateau XY **MEZFO24X1**
- Mezzo Vario, écran de 24", utilisation secteur, Plateau XY **MEZVA24X1**

- Mezzo Focus, écran de 16", batterie et alimentation secteur **MEZFOB62**


Options disponibles

- Plateau de lecture (XY) Mezzo avec frein **ZBXTFIX0**
- Plateau de lecture (XY) mobile **ZBMEZZXT**
- Sacoche pour Mezzo 16" **ZBMEZZTA**
- Sacoche pour Mezzo 20" avec plateau de lecture **MEZVARTA**
-  technologie (fournit un éclairage anti-reflet, pour une meilleure lecture des magazines sur papier brillant, pour Mezzo Focus uniquement) **ZBMEFONE**

Caméras Mezzo

Le télé-agrandisseur Mezzo est disponible avec les caméras suivantes:

Caméra Vario: caméra Full HD avec zoom optique/ autofocus

-  technologie: La caméra Full HD intégrée garantit un affichage des photos ou des écrits en haute résolution, sans scintillement

Caméra Focus: caméra Full HD avec zoom digital

- Agrandissement de 1,6 à environ 50 fois (dépendant de la grandeur de l'écran)
- **LVHD** technologie: La caméra Full HD intégrée garantit un affichage des photos ou des écrits en haute résolution, sans scintillement

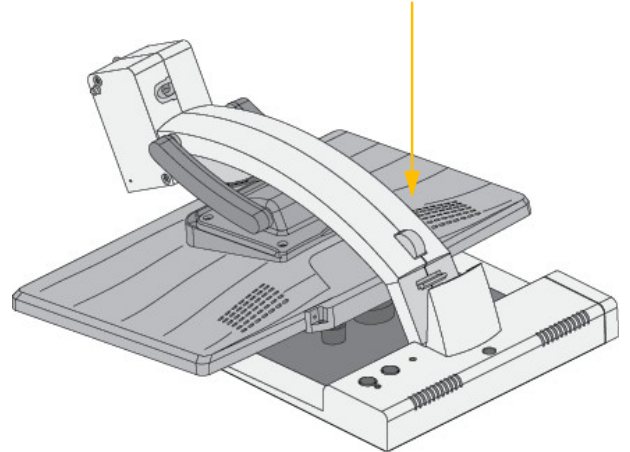
Installation du télé-agrandisseur

L'appareil est à sortir avec soin de son emballage, et à poser sur une surface stable avec assez d'espace.

Pour cela il est recommandé de demander une table réglable en hauteur. .

Installation du télé-agrandisseur selon les étapes illustrées:

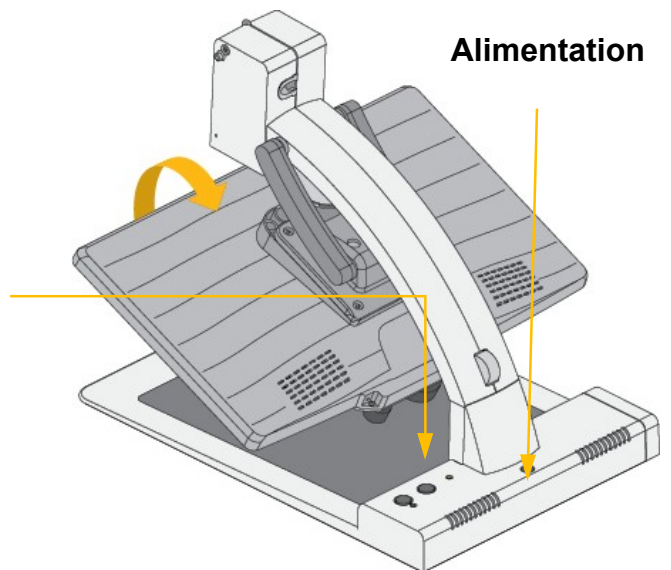
Manette de déblocage



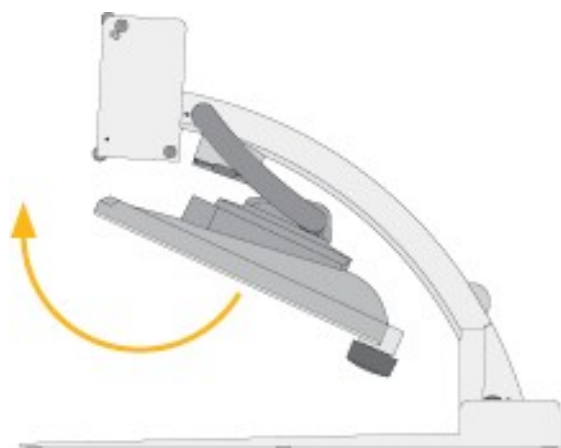
- Mezzo plié en position de transport

Alimentation

Panneau de commande sur le socle

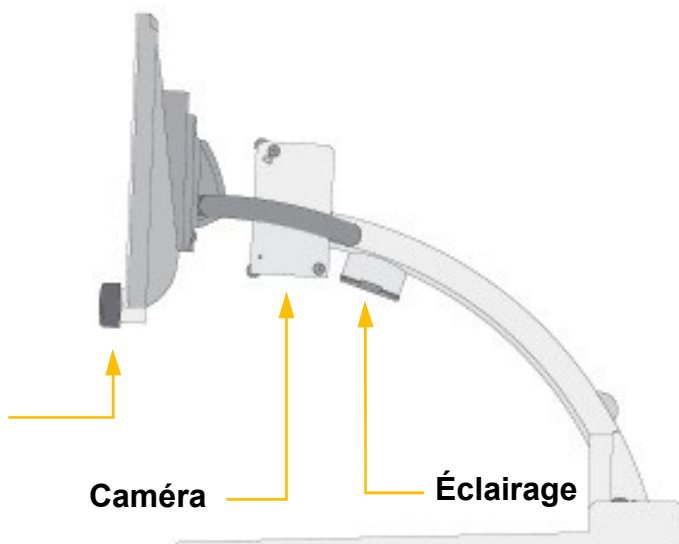


- Relevez le bras de l'écran jusqu'à ce qu'il s'enclenche



- Faire pivoter l'écran vers le haut.

Panneau de commande de l'écran



Note:

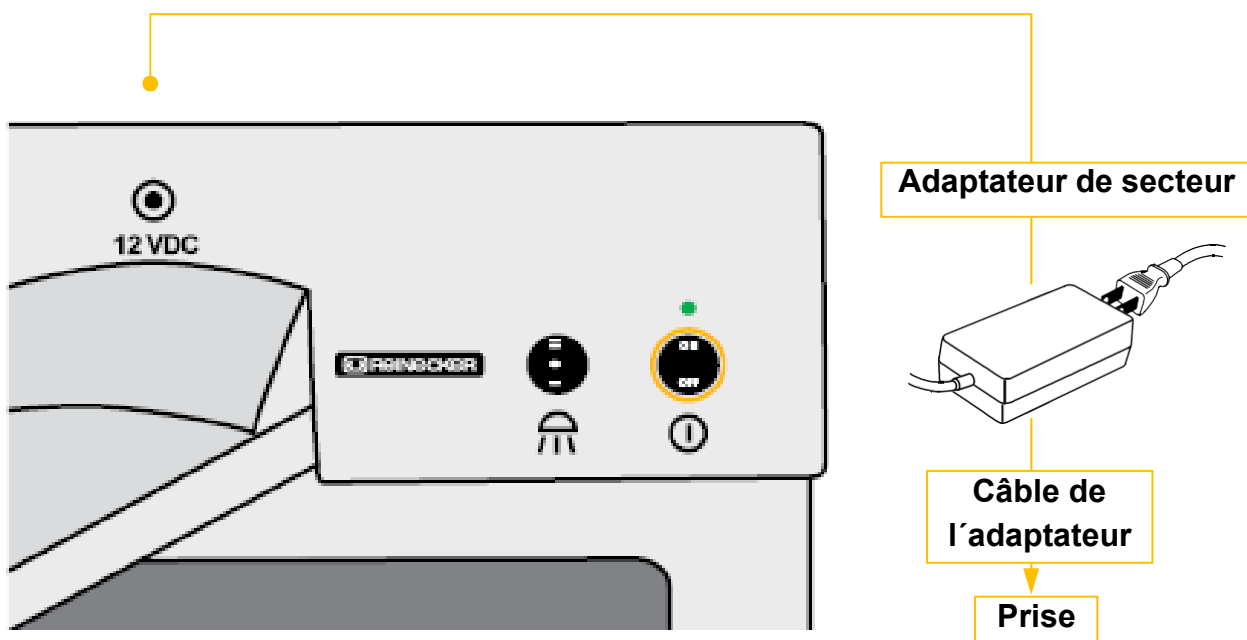
Le ressort du bras pivotant est ajusté de sorte à être adapté au poids de l'écran (16"/19"/22").

Connexion à une source d'alimentation

Branchez l'adaptateur secteur fourni à une prise secteur et la petite fiche ronde dans la prise 12V DC du Mezzo.

Attention:

L'adaptateur secteur fourni est exclusivement prévu pour le fonctionnement avec le Mezzo. Ne pas utiliser d'autres adaptateurs secteur ou câbles. Le système est maintenant prêt à fonctionner.

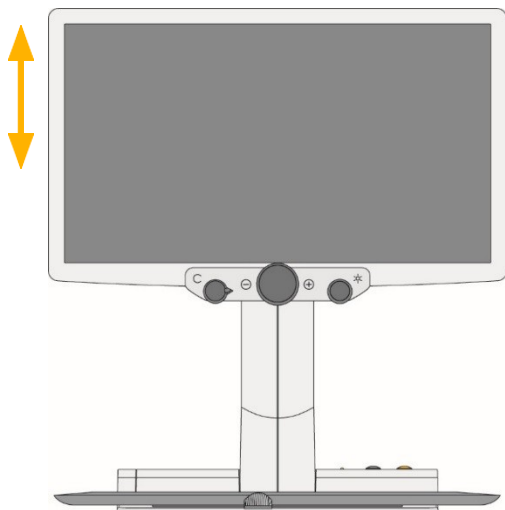


Réglage de l'écran

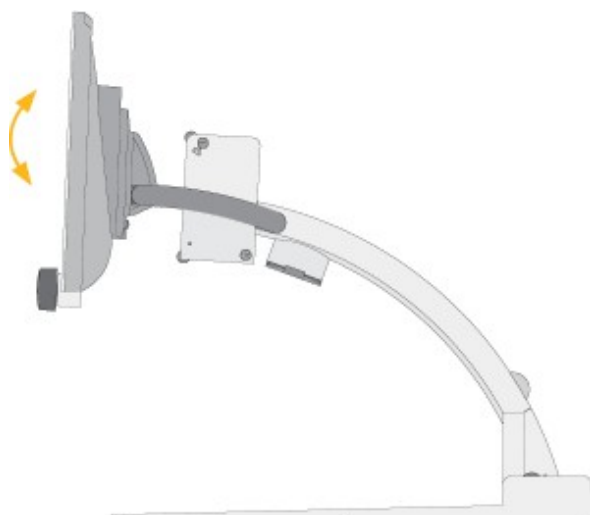
La technologie de l'écran entraîne que le contraste et la luminosité varient en fonction de la position angulaire de l'écran.

La haute flexibilité du bras de l'écran permet à l'utilisateur d'adapter la hauteur et l'inclinaison de l'écran en fonction de sa posture.

L'écran mobile peut être ajusté dans toutes les directions.



- Écran ajustable en hauteur.



- Écran inclinable verticalement.

- Pour lire dans le sens de la colonne il faut tourner l'écran de 90 degré dans le sens contraire des aiguilles d'une montre. La rotation de l'image sur l'écran se fait automatiquement. (Les écrans de type 22" et tous les modèles mezzo Focus ne sont pas pivotants. Exception: mezzo Focus 16" peut être pivoté uniquement pour des raisons d'emballage. La rotation de l'image ne s'adapte pas.)

Réglage du plateau de lecture

Si vous avez acheté un plateau de lecture (ZBXTFIX0 ou ZBXTFIXM) avec frein, vous aurez la possibilité de le régler au moyen du levier qui se trouve au centre de la table de lecture. Pour le réglage poussez le levier lentement de gauche à droite.

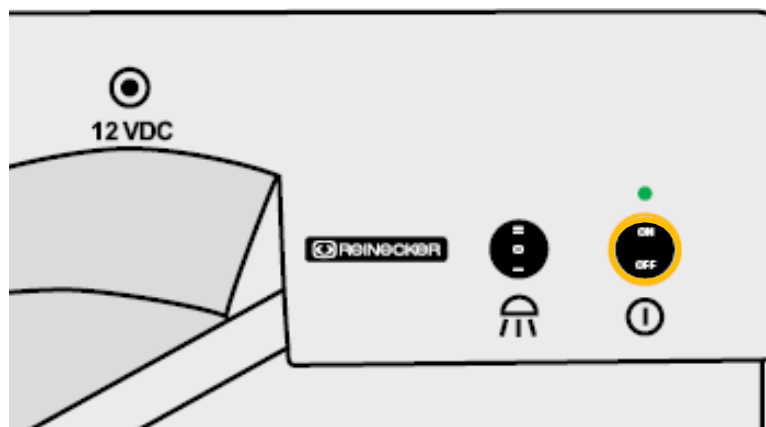
Positionné à gauche la table de lecture est souple dans toutes directions. En position centrale, l'axe Y est bloqué. Positionné à droite la table XY est complètement bloqué.



1. Position gauche: souple en axes X et Y
2. De gauche jusqu'au centre: axe Y est arrêté
3. Du centre jusqu'à la droite: axes X et Y sont arrêtés

Description des Panneaux de commande

Commandes sur le socle pour les Mezzo sans batterie



Interrupteur ON/OFF

Pour allumer ou éteindre l'appareil. Lorsque l'appareil est en marche, l'ampoule-LED verte est allumée.



Les derniers paramètres utilisés sont automatiquement sauvegardés à l'extinction de l'appareil.



Les derniers paramètres sauvegardés sont de nouveaux activés lorsque l'appareil est remis en marche.

Attention!:

Si le plateau de lecture n'est pas éclairé après la mise en marche de l'appareil, vérifier si l'éclairage est allumé (voir chapitre suivant).

Éclairage 50%/ OFF/ 100%

Appuyez sur l'interrupteur à bascule pour ajuster l'intensité de l'éclairage :



● I = Éclairage à 50%

● 0 = Extinction de l'éclairage

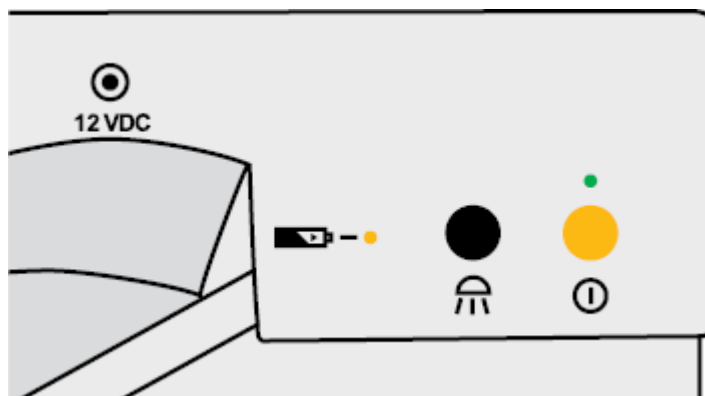


● II = Éclairage à 100%

Indications générales sur l'éclairage

Pendant que vous utilisez l'appareil, il peut être très utile d'éteindre ou de faire varier l'intensité de l'éclairage de l'appareil, dans le cas où la luminosité ambiante est variable. (Par exemple: luminosité solaire).

Commandes sur le socle pour les Mezzo avec batterie



Bouton ON/ OFF



En appuyant brièvement sur le bouton jaune, l'appareil peut être mise en marche ou éteint. Lorsque l'appareil est en marche, l'ampoule LED verte est allumée. Les derniers paramètres utilisés sont automatiquement sauvegardés à l'extinction de l'appareil.



Les derniers paramètres sauvegardés sont de nouveaux actifs lorsque l'appareil est remis en marche.

Attention !

Si le plateau de lecture n'est pas éclairé après la mise en marche de l'appareil, vérifier si l'éclairage est allumé (voir chapitre suivant).

Éclairage 100%/50%/OFF

En appuyant brièvement le bouton noir, l'éclairage est activé.



L'éclairage passe de 100% à 50% en appuyant brièvement le bouton noir.

L'éclairage est éteint en appuyant longuement sur le bouton noir



Attention:

Lorsque l'appareil est remis en marche, le dernier éclairage utilisé est de nouveau actif.

Indicateur de batterie

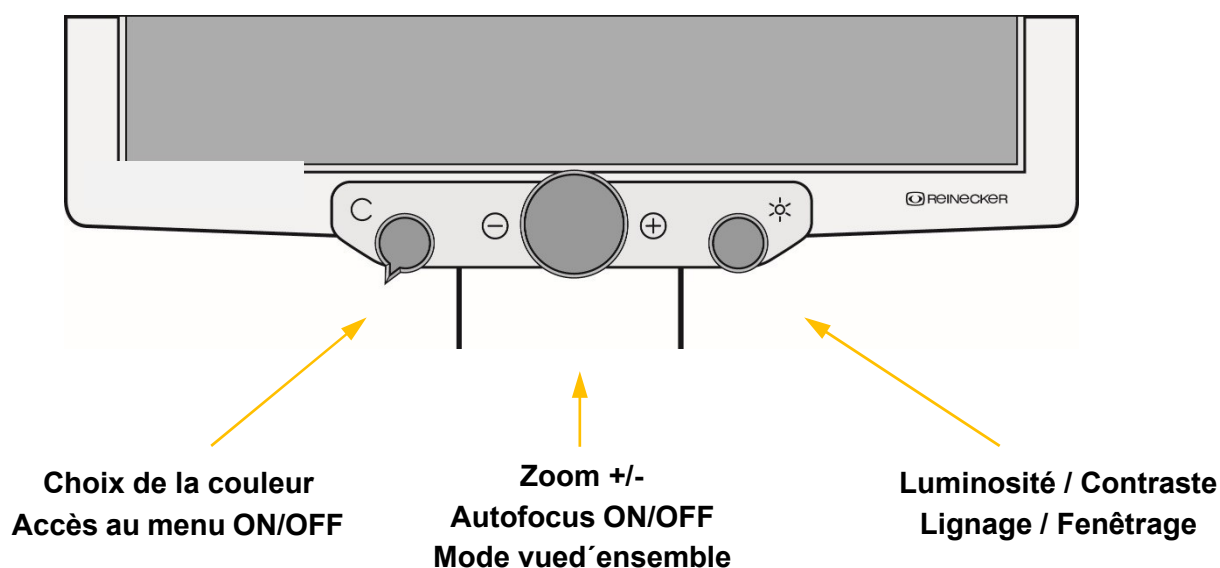


Indique le statut de charge de la batterie.

Attention:

Lorsque la batterie vient à se vider, l'appareil s'éteint automatiquement. Dans ce cas, connecter l'appareil à son chargeur et laisser charger la batterie. Durant la charge l'indicateur jaune de la batterie s'allume.

Panneau de commande de l'écran



Bouton gauche:

Choix de la couleur

Grâce au bouton de gauche, les modes de couleurs suivants peuvent être choisis (rotation de gauche à droite)



- Position 1: couleurs réelles
- Position 2: écriture noire, fond blanc
- Position 3: écriture blanche, fond noir
- Position 4: écriture verte, fond noir
- Position 5: écriture jaune, fond noir
- Position 6: écriture jaune, fond bleu

Chaque choix apparaît brièvement au niveau de la partie inférieure de l'écran (si activé)

Note: Les combinaisons de couleurs citées ci-dessus correspondent aux paramètres d'origine. Grâce au menu, chaque combinaison de couleur peut être désactivée ou définie par l'utilisateur.

Appel du Menu (Mezzo Focus)

Appuyez le bouton gauche pendant environ 4 secondes pour avoir accès au menu. Pour en sortir, appuyez sur le bouton gauche brièvement.

Appel du Menu (Mezzo Vario):

Appuyez le bouton gauche pendant environ 4 secondes pour avoir accès au menu. Pour en sortir, tournez le bouton central jusqu'au paramètre "sortir" et appuyez-le pour confirmation.

Bouton central:

Agrandissement (Zoom +/-)

Grâce au bouton central, l'agrandissement se fait de façon continue d'un minimum à un maximum (rotation de gauche à droite).

La plage d'agrandissement varie de 1 à environ 100 fois (dépendant de la caméra intégrée). Cette plage dépend de la distance entre la caméra et le document placé sous la caméra.



Le dernier agrandissement utilisé est sauvegardé et réactivé lorsque l'appareil est remis en marche.

L'agrandissement actuel est brièvement affiché au bas de l'écran durant le réglage (peut être désactivé dans le menu).

Note. La caméra ajuste automatiquement sa mise au point quelque soit le grossissement.

Autofocus ON/OFF

Lorsqu'on appuie brièvement sur le bouton central, l'autofocus peut être activé ou désactivé. La caméra ajuste automatiquement la mise au point lorsque l'autofocus est activé.

Mode vue d'ensemble

Lorsque vous travaillez dans un grossissement élevé et que vous désirez rapidement vous situez dans la page activez la fonction « vue d'ensemble ».

Appuyez et maintenez enfoncé le bouton de commande central pendant environ 2 secondes jusqu'à ce que l'image à l'écran se réduise et qu'une vue d'ensemble apparaisse. La croix au centre de l'image indique le centre de l'image grossie.

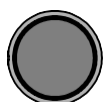
Lorsque vous relâchez le bouton de commande, le grossissement revient sur la valeur précédente.

Bouton de droite:

Contrôle automatique de la saturation des couleurs

L'électronique de l'appareil ajuste automatiquement la saturation des couleurs et s'assure ainsi que les couleurs sont fidèlement représentées. Le domaine de réglage de la saturation des couleurs est modifiable dans le menu.

Luminosité/Contraste

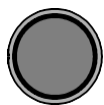


Le bouton de commande de droite règle la luminosité et le contraste; ainsi les zones claires et sombres sur les images s'ajustent simultanément (rotation de gauche à droite):

Rotation totale à gauche: faible contraste, faible luminosité.

Rotation totale à droite: contraste maximal, luminosité maximale.

Lignage/Fenêtrage Mezzo Vario:



La fonction lignage/ fenêtrage est activée lorsqu'on appuie sur ce bouton de commande.

De la position gauche au milieu de la rotation, le fenêtrage s'ajuste.

De la position milieu jusqu'à la droite, le lignage est activé et ajustable.

La fonction lignage et fenêtrage est désactivée lorsqu'on appuie une nouvelle fois sur le bouton de commande.

Lignage/Fenêtrage Mezzo Focus:

Lorsqu'on appuie sur le bouton de commande de droite, la fonction lignage/fenêtrage horizontale est activée.

De la position gauche au milieu de la rotation, le lignage est ajustable.

De la position milieu jusqu'à la droite, le fenêtrage est alors ajustable.

Si on appuie encore une fois sur ce bouton de commande, on désactive la fonction lignage/fenêtrage.

Alimentation ON/OFF

Utilisation avec alimentation secteur et câbles

Pour le fonctionnement sur secteur, s'assurer que l'adaptateur secteur fourni est relié au réseau électrique et le câble d'alimentation (12 VDC) au télé-agrandisseur.

Mise en marche de l'appareil

Appuyer sur l'interrupteur ON/OFF, pour allumer l'appareil.

Lorsque l'appareil est mis en marche et l'éclairage allumé, vous pouvez y poser un texte ou un objet.

Tous les réglages possibles décrits plus haut comme le zoom, la couleur, la luminosité peuvent être individuellement ajustés.

Extinction de l'appareil

Appuyez l'interrupteur ON/OFF, pour éteindre l'appareil.

Sauvegarde automatique des paramètres de l'appareil

Tous les derniers paramètres utilisés sont activés lorsqu'on rallume l'appareil.

Changement de l'ampoule LED

L'appareil est équipé d'une ampoule LED. Si le remplacement de la LED est nécessaire, elle doit être effectuée par un technicien Sensotec.

Attention: Indication sur le bloc d'alimentation

Veillez toujours utiliser pour le fonctionnement de l'appareil, le bloc d'alimentation associé qui a été fourni avec le télé-agrandisseur!

Utilisation de la batterie

(Fonctionne uniquement avec le télé-agrandisseur Mezzo équipé d'origine d'une batterie)

Attention: La condition préalable pour une longue autonomie de la batterie est le respect des instructions concernant le fonctionnement et la recharge de la batterie.

- Le voyant jaune de la batterie de l'appareil ne s'allume que lorsque la charge de la batterie est achevée.
- Si l'appareil n'est pas utilisé pendant une longue période (plus d'un mois), la batterie doit être rechargée complètement. Celle-ci peut également perdre entièrement sa charge même si l'appareil est éteint. Ceci est à éviter car la batterie peut être endommagée.

Fonctionnement avec batterie

- Le bloc d'alimentation n'est pas branché.
- Appuyer l'interrupteur ON/OFF durant 1 seconde. L'appareil est prêt à être utilisé.
- Après la mise en marche, l'indicateur de charge de la batterie apparaît brièvement à l'écran.
- Dès que l'indicateur de charge de la batterie sur l'écran commence à clignoter, la batterie doit être rechargée. Il ne reste que quelques minutes avant l'extinction automatique de l'appareil.
- Si l'appareil continue de fonctionner sous batterie, la batterie doit être rechargée.

Recharge de la batterie

- Lorsque le voyant indicateur de charge de la batterie clignote l'appareil doit être rechargé
- Brancher le bloc d'alimentation.
- Le voyant jaune de la batterie sur l'appareil s'allume lorsque la batterie est en charge.
- Lorsque l'appareil est totalement chargé, le voyant jaune s'éteint.
- L'appareil est prêt pour le fonctionnement en mode batterie.
- Parallèlement à la charge de la batterie, l'appareil peut être utilisé avec le chargeur connecté. De cette manière, la batterie peut également être rechargée pendant l'utilisation.

Durée de fonctionnement à pleine charge

- Durée de fonctionnement de l'appareil avec écran 16": environ 5,0 heures (varie selon l'intensité de l'éclairage).
- Durée de fonctionnement de l'appareil avec écran 19": environ 3,5 heures (varie selon l'intensité de l'éclairage).
- La durée de recharge de l'appareil est d'environ 5,0 heures lorsque la batterie est complètement vide et le Mezzo est éteint.

Description du menu pour le Mezzo Vario

Faire appel au menu



Appuyez sur le bouton de gauche pendant 2 secondes jusqu'à l'apparition du menu principal sur l'écran.

Menu principal	
Luminosité	+50
Contraste	+50
Saturation des couleurs	-30
Ligne / fenêtre	ARRET
Réglage ligne / fenêtre	
Mode Autofocus	Continu / Zoom
Reset aux réglages usines...	
Rappel réglages utilisateur	
Réglages avancés...	
Quitter	

Navigation dans le menu



Naviguer dans le menu vers le haut ou vers le bas

Tournez le bouton central

Faire un choix dans le menu

En appuyant sur le bouton central.

Modifier une valeur dans le menu

Tourner le bouton central pour modifier les réglages.

Confirmer et sauvegarder le choix dans le menu.

Appuyez sur le bouton central pour sauvegarder le réglage.

Quitter le menu principal

Naviguez avec le bouton central sur « Quitter » et validez en appuyant.

Ou maintenez le bouton gauche enfoncé durant environ 2 secondes, jusqu'à ce que le menu disparaisse de l'écran.

Explication du menu à l'affichage

L'illustration montre en détail la structure de l'affichage du menu.

Menu principal	→ Menu de Niveau 1
Réglages avancés	→ Menu de Niveau 2
Réglages spéciaux	→ Menu de Niveau 3
Assignation des touches	→ Menu de Niveau 4
Fonction	Domaine de réglages Explication

Réglages du menu

Menu principal	
Luminosité	Plage de réglage de -50 à +50
Contraste	Plage de réglage de -50 à +50
Saturation des couleurs	Plage de réglage de -50 à +50
Ligne / fenêtre	ARRET Désactivation du lignage/fenêtrage Ligne Activation du lignage Fenêtre Activation du fenêtrage

Menu principal	
Réglage Ligne / Fenêtre	
Ligne / Fenêtre	ARRET Désactivation du lignage/fenêtrage Ligne Activation du lignage Fenêtre Activation du fenêtrage
Position ligne	De 0 à 100 Position de la ligne
Position fenêtre	De 0 à 100 Taille de la fenêtre
Mode de lignage	Horizontal Ligne horizontale Vertical Ligne verticale
Mode de fenêtrage	Gauche/Droit Fenêtre gauche/droit; couverture de l'image jusqu'à un max de 50% Haut/bas Fenêtrage haut/bas; couverture de l'image jusqu'à un max de 50% Gauche/Droit FS Couverture gauche/droit; couverture de l'image jusqu'à un max de 90% Haut/bas FS Couverture haut/bas; couverture de l'image jusqu'à un max de 90% Plein écran couverture totale de l'écran
Transparence fenêtre	50% 25% 0%

Menu principal
Réglages avancés
Réglage de la combinaison descouleurs
Combinaisons descouleurs 1-6
Mode
Avant-plan
Arrière-plan
Inversion premier /arrière plan
Retour

Désactiver Couleur réelle Niveau de gris Fausses couleurs
Noir Rouge Vert Bleu Jaune Magenta Cyan Blanc Utilisateur 1 Utilisateur 2
Noir Rouge Vert Bleu Jaune Magenta Cyan Blanc Utilisateur 1 Utilisateur 2
Appuyer le bouton de commande “Zoom +/-”, pour modifier l’affichage

Menu principal
Réglages avancés
Réglage de la combinaisondes couleurs
Couleurs utilisateur
Couleur 1 - Rouge
Couleur 1 - Verte
Couleur 1 - Bleue
Couleur 2 - Rouge
Couleur 2 - Verte
Couleur 2 - Bleue
Retour

Plage de réglage de 0 à 31
Plage de réglage de 0 à 31
Plage de réglage de 0 à 31
Plage de réglage de 0 à 31
Plage de réglage de 0 à 31
Plage de réglage de 0 à 31

Menu principal
Réglages avancés
Fonction Antireflet

ARRET MARCHÉ Auto (0-9) Le réglage automatique est ajustable

Menu principal

Réglages avancés

Réglages spéciaux

Zoom grand angle

Zoom digital Maximal

MARCHE / ARRET

ARRET | Plage de réglage de 1,5x à 15,0x

Menu principal

Réglages avancés

Réglages spéciaux

**Sauvegarder les
réglages
utilisateur**

**Rappel des
réglages utilisateur.**

**Reset aux
réglages usines**

Réglages expert

Taille de l'écran

Retour

Appuyez le bouton de commande "Zoom +/-", pour sauvegarder les paramètres d'utilisateur.

Appuyez le bouton de commande „Zoom +/-“ pour restaurer les paramètres d'utilisateur.

Appuyez le bouton de commande „Zoom +/-“ pour restaurer les paramètres d'usine

Accès réservé uniquement aux techniciens agréés

16" | 19" | 22"

Description du menu Mezzo Focus

Faire appel au menu



Appuyez le bouton de commande gauche durant environ 3 à 4 secondes jusqu'à ce que le menu principal apparaisse à l'écran.

Menu principal	
Saturation de couleur	+50
Langue	Allemand
Mode Autofocus	auto
Min. Grossissement	Standard
Max. Grossissement	Standard
Fréquence réseau	50Hz
Luminosité écran	80%
Réinitialiser réglages usine	
Réglages avancés...	
Quitter	

Navigation dans le menu



Naviguer dans le menu vers le haut ou vers le bas

Tournez le bouton central

Faire un choix dans le menu

Sélectionnez en appuyant sur le bouton central.

Modifier une valeur dans le menu

Tourner le bouton central pour modifier les réglages.

Confirmer et sauvegarder le choix dans le menu.

Appuyez sur le bouton central pour sauvegarder le réglage.

Quitter le menu principal

Naviguez avec le bouton central sur « Quitter » et validez en appuyant.

Ou maintenez le bouton gauche enfoncé durant environ 2 secondes, jusqu'à ce que le menu disparaisse de l'écran.

Explication du menu à l'affichage

L'illustration montre en détail la structure de l'affichage du menu.

Menu principal	→ Menu de Niveau 1
Réglages avancés	→ Menu de Niveau 2
Réglages spéciaux	→ Menu de Niveau 3
Assignation des touches	→ Menu de Niveau 4
Fonction	Domaine de réglages Explication

Réglages du menu

Menu principal	
Saturation de couleur	Plage de réglage de -50 à +50
Langue	Anglais Allemand Français Italien Japonais
Mode Autofocus	Auto Manuel (en actionnant un bouton)
Min. Grossissement	Faible Standard
Max. Grossissement	Haut Standard
Fréquence du réseau	50Hz 60Hz
Luminosité écran	100% 75% 50% 25%
Réinitialiser réglages usine	Appuyez le bouton de commande "Zoom +/-" pour restaurer les paramètres d'origine.
Réglages avancés...	<i>(voir la liste ci-dessous)</i>

Liste:	Réglages avancés
	Réglage combinaison couleur
	Couleur de la ligne.
	Opacification du fenêtrage
	Affichage des messages à l'écran
	Filtre « anti reflet »
	Sauver les paramètres utilisateur.
	Rappeler les paramètres utilisateur.
	Modifier la configuration d'usine
	Retour

Menu principal	
Réglages avancés	
Réglage combinaison couleur	
Combinaison de couleur 1-6	
Mode	Désactivé couleurs réelles gris Fausses Couleur
Premier-plan	Noir Rouge Vert Bleu jaune Magenta Cyan Blanc Utili.1 Utili.2
Arrière-plan	Noir Rouge Vert Bleu jaune Magenta Cyan Blanc Utili.1 Utili.2
Inversion des plans	Appuyer le bouton de commande "Zoom +/-", pour modifier l'affichage
Retour	

Menu principal	
Réglages avancés	
Réglage combinaison couleur	
Couleurs utilisateur	
Couleur 1 - Rouge	Plage de réglage de 0 à 31
Couleur 1 - Verte	Plage de réglage de 0 à 31
Couleur 1 - Bleue	Plage de réglage de 0 à 31
Couleur 2 - Rouge	Plage de réglage de 0 à 31
Couleur 2 - Verte	Plage de réglage de 0 à 31
Couleur 2 - Bleue	Plage de réglage de 0 à 31
Retour	

Menu principal
Couleur de la ligne...
Couleur de la ligne
Rouge
Verte
Bleu
Retour

Plage de réglage de 0 à 31
Plage de réglage de 0 à 31
Plage de réglage de 0 à 31

Menu principal
Réglages avancés
Opacification du fenêtrage
Affichage message à l'écran
Filtre « anti reflet »
Sauver les paramètres utilisateur
Rappeler les paramètres utilisateur.
Modifier la configuration usine
Retour

50% 25% 0%
ON OFF
ON OFF
Appuyez le bouton de commande "Zoom +/-", pour sauvegarder les paramètres d'utilisateur.
Appuyez le bouton de commande "Zoom +/-", pour restaurer les paramètres d'utilisateur.
Accès réservé uniquement aux techniciens agréés

Dépannage

Problème	Solution
Aucune image à l'écran Image sombre	Vérifiez que le câble d'alimentation, le câble relié à l'écran et tous les systèmes sont actifs ou allumés. Vérifiez les paramètres de luminosité et de contraste de la caméra et de l'écran.
La couleur réelle n'est pas affichée correctement.	Vérifiez le réglage du mode couleur du modèle, la luminosité, la saturation des couleurs et l'éclairage de la caméra.
La batterie ne se charge pas et l'indicateur de charge LED est éteint	Vérifiez si le câble d'alimentation est correctement connecté à la prise de secteur et que le câble de l'adaptateur est bien relié avec le mezzo.

Données techniques

Mezzo: Écran de 16"	LED écran plat 16" environ. 41 cm (1366 x 768 pixel) Mezzo Vario: ajustable en hauteur, inclinable verticalement, pivotant de 90° Mezzo Focus ajustable en hauteur, inclinable verticalement	Poids environ: 5,2 kg Dimension (l x L x h) déplié environ 38 x 50 x 52 cm Dimension (l x L x h) plié environ 38 x 17 x 52 cm
En option: Variante avec batterie	Temps de fonctionnement: environ 5,0 h (dépend de la luminosité) Durée de la charge environ: 5,0 h	Batterie au Lithium- polymère. L'utilisateur ne doit pas la manipuler*
Mezzo Écran de 19"	LED écran plat 19" environ. 48 cm (1366 x 768 pixels) Mezzo Vario ajustable en hauteur, inclinable verticalement, pivotant de 90° Mezzo Focus ajustable en hauteur, inclinable verticalement	Poids environ: 6,2 kg Dimension (l x L x h) déplié environ 45 x 50 x 52 cm Dimension (l x L x h) plié environ 45 x 18 x 52 cm
En option: Variante avec batterie	Temps de fonctionnement: de 3,5 à 5,0 h (dépend de la luminosité) Durée de la charge environ: 5,0 h	Batterie au Lithium- polymère. L'utilisateur ne doit pas la manipuler*
Mezzo Écran de 22"	LED écran plat 22" environ 56 cm (1920 x 1080 pixel) Mezzo Focus ajustable en hauteur, inclinable verticalement Mezzo Vario ajustable en hauteur, inclinable verticalement, pivotant de 90°	Poids environ. 10,5 kg Dimension (l x L x h) déplié environ 51 x 53 x 52 cm Dimension (l x L x h) plié environ 51 x 22 x 52 cm
Mode de couleur	Couleur réelle, mode de couleur artificielle prédéfinie et personnalisée	
Autofocus	Désactivable	

***Manipulation de la batterie:** Ne peut être effectuée que par un technicien Sensotec.

Informations de Garantie

1. La société Sensotec assure une garantie de 24 mois (période valide uniquement pour les pays appartenant à l'Union Européenne) pour tous défauts de fabrication, à compter de la date de facturation.
2. La garantie et la garantie légale de conformité ne concernent pas les dommages issus d'une mauvaise utilisation ou du non-respect du mode d'emploi.
3. Toutes formes de garantie expirent en cas de manipulation ou d'intervention sur l'appareil par des personnes en dehors de Sensotec , si le dégât a un rapport avec l'intervention.



Des solutions pour un challenge visuel

Des questions de fond ou techniques sur ce produit?
Vous ne trouvez pas la réponse dans ce manuel?
Alors le service après-vente de Sensotec s.a.
est là pour vous aider.

Service & Support

+32 50 40 47 47 | support@sensotec.be

Contact

info@sensotec.be | www.sensotec.be

Sensotec HQ
Vlamingveld 8
B-8490 Jabbeke
+32 50 39 49 49

Sensotec Jambes
Rue de la Croix Rouge 39
B-5100 Jambes
+32 81 71 34 60

Sensotec Antwerpen
Antwerpse Steenweg 96
B-2940 Hoevenen-Stabroek
T+32 3 828 80 15