

# Sensotec



## Victor Reader Stratus 4

Daisy-speler

Humanware

 Sensotec

# Victor Reader Stratus<sup>4</sup> Gebruikershandleiding

v.EN 13-20110324

©Copyright 2014.

---

## Snelstarthandleiding voor de Victor Reader Stratus<sup>4</sup>

---

Welkom bij de Victor Reader Stratus<sup>4</sup>, uw nieuwe Daisy speler voor het gesproken boek. De eerste keer dat u de Victor Reader Stratus gebruikt, moet u de speler aansluiten op het stopcontact.

Voor de aansluiting op het stopcontact dient u één uiteinde van de meegeleverde AC/DC-kabel in de voedingsaansluiting aan te brengen. Deze bevindt zich op de achterzijde van de speler, enigszins rechts van het midden. Steek het andere uiteinde van de kabel in een stopcontact. Wanneer u de speler voor het eerst ontvangt, nadat de batterij is vervangen of na een lange opslagperiode kunt u de speler het beste gedurende één nacht aangesloten houden op het stopcontact zodat de batterij weer volledig wordt opgeladen.

De **Aan/Uit-toets** kan rood of groen branden. De toets zal rood knipperen wanneer de speler uit is en in het stopcontact zit. Het knipperen betekent dat de batterij wordt geladen. Wanneer het knipperen stopt en de knop heeft brand rood, dan is de batterij opgeladen. Wanneer de speler aan staat, wordt de Aan/uit-toets groen; het maakt hierbij niet uit of de speler in het stopcontact zit of op batterijen werkt. Onder normale omstandigheden duurt het 4 uur voordat de batterij opnieuw is opgeladen, waarna de maximale speelduur voor de meeste Daisy-boeken 10 uur bedraagt. In de loop van de tijd zal de maximale speelduur verminderen door veroudering van de batterij.

U kunt de Victor Reader Stratus gebruiken terwijl de batterij wordt opgeladen.

De doos bevat de volgende zaken: de Victor Reader Stratus<sup>4</sup>, een masker om toetsen af te dekken (deze kan worden verwijderd om de navigatie toetsen te kunnen gebruiken), een voedingskabel, een plastic zakje met de documentatie, en een CD. De CD bevat een korte snelstart handleiding gevolgd door de gebruikershandleiding.

U kunt het afspelen onderbreken en weer hervatten met de **Afspelen/Stoppen-toets**, die zich onderaan in het midden van de speler bevindt, tussen de **Terugspoeltoets** en de **Vooruitspoeltoets**.

De snelstart handleiding start nu. Plaats de speler vóór u met het handvat aan de linkerkant. Boven het handvat bevindt zich linksboven een ingebouwde luidspreker.

Op de bovenzijde bevinden zich bovenaan in het midden drie paar toetsen. Van links naar rechts zijn dat de toetsen die de **toon**, het **volume** en de **snelheid** regelen.

Onder de toetsen voor de toon, het volume en de snelheid vindt u, ongeveer in het midden van de speler, de navigatietoetsen — deze wijzen **OMHOOG**, **OMLAAG**, **NAAR LINKS** en **NAAR RECHTS**. Hiermee kunt u door de structuur van het boek bladeren. In het midden van deze navigatietoetsen bevindt zich de **Informatietoets**. Deze geeft informatie over uw huidige leespositie algemene informatie over het boek

Links van de vier navigatietoetsen, ongeveer in het midden van de speler, bevinden zich nog drie toetsen verticaal onder elkaar. De bovenste is de **Boekenplank toets**. Deze toets kan gebruikt worden in combinatie met de navigatietoetsen indien u uw boeken heeft georganiseerd in verschillende boekenplanken. De volgende toets is de **Bladwijzertoets**. Met de **Bladwijzertoets** kunt u belangrijke pagina's of paragrafen bewaren om later snel naar terug te springen. De derde toets is de **Eject toets** om de CD uit de CD sleuf te halen.

Rechts naast de vier navigatietoetsen is de **Aan/Uit-toets**. Deze knop is iets verzonken om te voorkomen dat deze per ongeluk ingedrukt wordt.

Onder de vier navigatietoetsen vindt u een groep van 4 toetsen. 3 zitten horizontaal naast elkaar bij de onderrand van de speler. Van links naar rechts zijn dit de **Terugspoeltoets**, de **Afspelen/Stoppen-toets** en de **Vooruitspoeltoets**. Boven de **Afspelen/Stoppen-toets** zit de

**Slaapstandtoets.** Deze is maanvormig met ernaast een oranje LED-indicator. Druk meerdere keren op deze toets om een van de tijdsintervallen te kiezen, waardoor de speler automatisch uit zal schakelen.

Aan de rechter zijkant zit de **oortelefoon aansluiting** die ook gebruikt kan worden om een externe luidspreker aan te sluiten.

Aan de achterzijde, iets rechts van het midden, zit de voedingsaansluiting.

Aan de voorkant zit de **sleuf om de CD** in te stoppen.

### Een nieuw boek plaatsen en afspelen

Zet de Victor Reader Stratus aan door de **Aan/Uit-toets** ingedrukt te houden. U hoort nu een piepje en een welkomstbericht.

Plaats de CD in de sleuf aan de voorkant van de speler. Duw de CD voorzichtig aan totdat het mechanisme het van u overneemt en ervoor zorgt dat de CD volledig in het apparaat komt te zitten. Na een paar seconden kondigt de Victor Reader Stratus de titel van het boek aan en begint het boek af te spelen.

LET OP: *als u per ongeluk de CD ondersteboven heeft aangebracht, zal deze binnen 15 seconden weer onbeschadigd naar buiten komen.*

U kunt de toonhoogte, het volume en de snelheid aanpassen met de omhoog- en omlaagtoetsen. De toetsen die de toonhoogte, het volume en de snelheid regelen, bevinden zich op de bovenzijde van de speler, bovenaan in het midden.

Om het boek versneld vooruit of terug te spoelen, drukt u op de **Terugspoel-vooruitspoeltoets** en houdt u deze vast totdat u op de gewenste plek bent; vervolgens laat u de toets los. De snelheid wordt dan automatisch weer normaal.

### Een leessessie onderbreken

Om een leessessie te onderbreken, drukt u gewoon op de **Afspelen/Stoppen-toets**. Om weer verder te gaan met lezen waar u gebleven was, drukt u de **Afspelen/Stoppen-toets** opnieuw in. Let op: als de speler niet op het stopcontact is aangesloten, en de onderbreking langer duurt dan 30 minuten, schakelt de speler automatisch uit om de batterijen te sparen.

### Een leessessie beëindigen

Om een leessessie te beëindigen, zet u de speler eenvoudig uit door de **Aan/Uit-toets** in te drukken en vast te houden totdat de speler meldt dat deze afsluit. De Victor Reader Stratus onthoudt waar u gebleven bent, voor uw volgende leessessie.

### Een nieuwe leessessie beginnen

Om een nieuwe leessessie in hetzelfde boek te beginnen, zet u de Victor Reader Stratus aan door de **Aan/Uit-toets** in te drukken en vast te houden. Na enkele seconden hoort u de titel van het boek en een piepje, waarna de leessessie wordt voortgezet op de plaats waar u bij de vorige sessie was gebleven.

### Een CD verwijderen

Om een CD te verwijderen, drukt u gewoon op de **Eject-toets**. De Victor Reader Stratus zal "Uitwerpen" zeggen, en na een paar seconden duwt het mechanisme de CD naar buiten.

### Toetsbeschrijving

Wanneer er geen CD is geladen, staat de Stratus automatisch in de toetsbeschrijving functie. Hierin wordt bij iedere toets die ingedrukt wordt een korte beschrijving van de functie gegeven. Hiermee kunt u de speler leren kennen. Wanneer er wel een CD is geladen kunt u deze functie activeren door de **informatie-toets** (in het midden van de vier **navigatie-toetsen**) langer

ingedrukt te houden. Om de functie vervolgens te verlaten drukt u de **informatie-toets** weer iets langer in.

Hiermee is de snelstart handleiding klaar. Over enkele ogenblikken wordt de volledige gebruikershandleiding afgespeeld.

# Gebruikershandleiding

---

## Informatie over de Victor Reader Stratus<sup>4</sup>

---

**De Victor Reader Stratus<sup>4</sup> is een eenvoudige en gebruiksvriendelijke Daisyspeler voor het gesproken boek.**

De Victor Reader **Stratus<sup>4</sup>** is speciaal ontworpen voor ontspannende lectuur, zoals bestsellers, romans, tijdschriften etc. Het apparaat maakt het mogelijk om gemakkelijk binnen de boekstructuur te navigeren en snel naar de gezochte informatie te gaan.

Met behulp van de eenvoudig te bedienen functies kunt u de inhoudsopgave raadplegen, naar een bepaalde paragraaf gaan of terugkeren naar een bladwijzer.

We wensen u veel plezierige uren met het ontdekken van alle facetten van deze Daisyspeler voor het gesproken boek!





## Table of Contents

<b>SNELSTARHANDLEIDING VOOR DE VICTOR READER STRATUS<sup>4</sup></b> .....	<b>I</b>
<b>INFORMATIE OVER DE VICTOR READER STRATUS<sup>4</sup></b> .....	<b>V</b>
<b>1. OVERZICHT VAN VICTOR READER STRATUS<sup>4</sup></b> .....	<b>1</b>
1.1 De speler uitpakken .....	1
1.2 Optioneel toetsenmasker .....	1
1.3 Beschrijving van de buitenkant van de Stratus <sup>4</sup> .....	2
1.3.1 De bovenzijde van de speler .....	2
1.3.2 De linkerzijde van de speler .....	3
1.3.3 De rechterzijde van de speler .....	3
1.3.4 De voorzijde van de speler .....	3
1.3.5 De achterzijde van de speler .....	3
1.4 Batterij .....	3
1.5 De Victor Reader Stratus aanzetten .....	4
1.6 Een CD invoeren en uitnemen .....	4
<b>2. BASISFUNCTIES</b> .....	<b>5</b>
2.1 Regelfuncties voor geluid .....	5
2.2 Afspelen/Stoppen .....	5
2.3 Terugspoelen en vooruitspoelen .....	5
2.4 Gebruik van de toetsbeschrijvingsfunctie .....	5
<b>3. NAVIGATIEFUNCTIES</b> .....	<b>6</b>
3.1 Navigatietoetsen .....	6
3.2 Boekenplank .....	6
3.3 Navigatiemodus Tijdsprong .....	6
3.4 Sprongen van tien pagina's .....	6
<b>4. GEAVANCEERDE FUNCTIES</b> .....	<b>8</b>
4.1 Informatietoets .....	8
4.1.1 Beschikbare informatieonderdelen .....	8
4.2 Slaapstand en tijdmelding .....	8
4.3 Instellen van datum en tijd .....	8
4.4 Bladwijzers .....	9
4.4.1 Bladwijzers aanbrengen .....	9
4.4.2 Naar een bladwijzer gaan .....	9
4.4.3 Bladwijzers verwijderen .....	9
4.5 Functie Ongedaan maken .....	10
<b>5. LUISTEREN NAAR EEN MUZIEK- OF MP3-CD</b> .....	<b>11</b>
5.1 Functies .....	11
<b>6. BATTERIJ VERVANGEN</b> .....	<b>12</b>
6.1 Batterij verwijderen .....	12

6.2	Nieuwe batterij plaatsen .....	12
7.	<b>DE SOFTWARE UPDATEN .....</b>	<b>13</b>
8.	<b>PROBLEMEN OPLOSSEN .....</b>	<b>14</b>
8.1	Navigeren in een boek.....	14
8.2	Batterij en het opladen ervan.....	14
8.3	CD's.....	15
8.4	Algemeen .....	16
9.	<b>TECHNISCHE SPECIFICATIES.....</b>	<b>17</b>
10.	<b>END USER LICENSE AGREEMENT .....</b>	<b>18</b>
11.	<b>APPENDIX 1 - STRATUS ERROR MESSAGES .....</b>	<b>19</b>

---

# 1. Overzicht van Victor Reader Stratus<sup>4</sup>

---

## 1.1 De speler uitpakken

Het pakket bevat de volgende zaken: een Victor Reader Stratus<sup>4</sup>, een masker om toetsen af te dekken (deze kan worden verwijderd om de navigatie toetsen te kunnen gebruiken), een voedingskabel, een plastic zakje met de documentatie, en deze CD. De CD bevat een korte snelstarthandleiding gevolgd door deze gebruikershandleiding. U kunt de gebruikershandleiding en de snelstarthandleiding desgewenst afdrukken.

Controleer of u alle onderdelen heeft ontvangen en of er geen transportschade is ontstaan. Voordat u de Victor Reader Stratus voor het eerst gaat gebruiken, dient u de speler op het stopcontact aan te sluiten. U kunt de Victor Reader Stratus gebruiken terwijl de batterij wordt opgeladen

## 1.2 Optioneel toetsenmasker

Uw speler heeft een masker om toetsen af te dekken. Met dit masker op de speler kunt u onder andere de navigatietoetsen afdekken. Als u wel de navigatietoetsen wilt gebruiken, dan kan dit masker worden verwijderd. Het masker zit vast aan de vier hoeken van de speler.

Het masker dekt de volgende toetsen af: boekenplank, bladwijzer, de 4 navigatietoetsen en de informatie toets.

Indien u het masker wilt verwijderen volgt u de volgende instructies:

- Houdt de speler aan het handvat vast met uw linker hand.
- Met uw rechter hand gaat u naar de rechter bovenhoek. In het midden van de hoek zit een 'lipje'
- Met de middelvinger kunt u onder dit lipje komen.
- Druk de duim van uw rechter hand op de speler en beweeg uw middelvinger omhoog.
- Als het lipje losgekomen is, doet u hetzelfde in de rechter onderhoek.
- Nu er 2 hoeken los zijn, kunt u het masker er verder afhalen. Indien dit niet gaat kunt u het lipje links onder ook losmaken.

Indien u het masker over de Status wilt plaatsen, moet u deze op de juiste manier op de speler leggen. Als de uitspring van het handvat van de speler en het masker over elkaar liggen, dan kunt u het masker aandrukken in alle hoeken.

## 1.3 Beschrijving van de buitenkant van de Stratus<sup>4</sup>

### 1.3.1 De bovenzijde van de speler

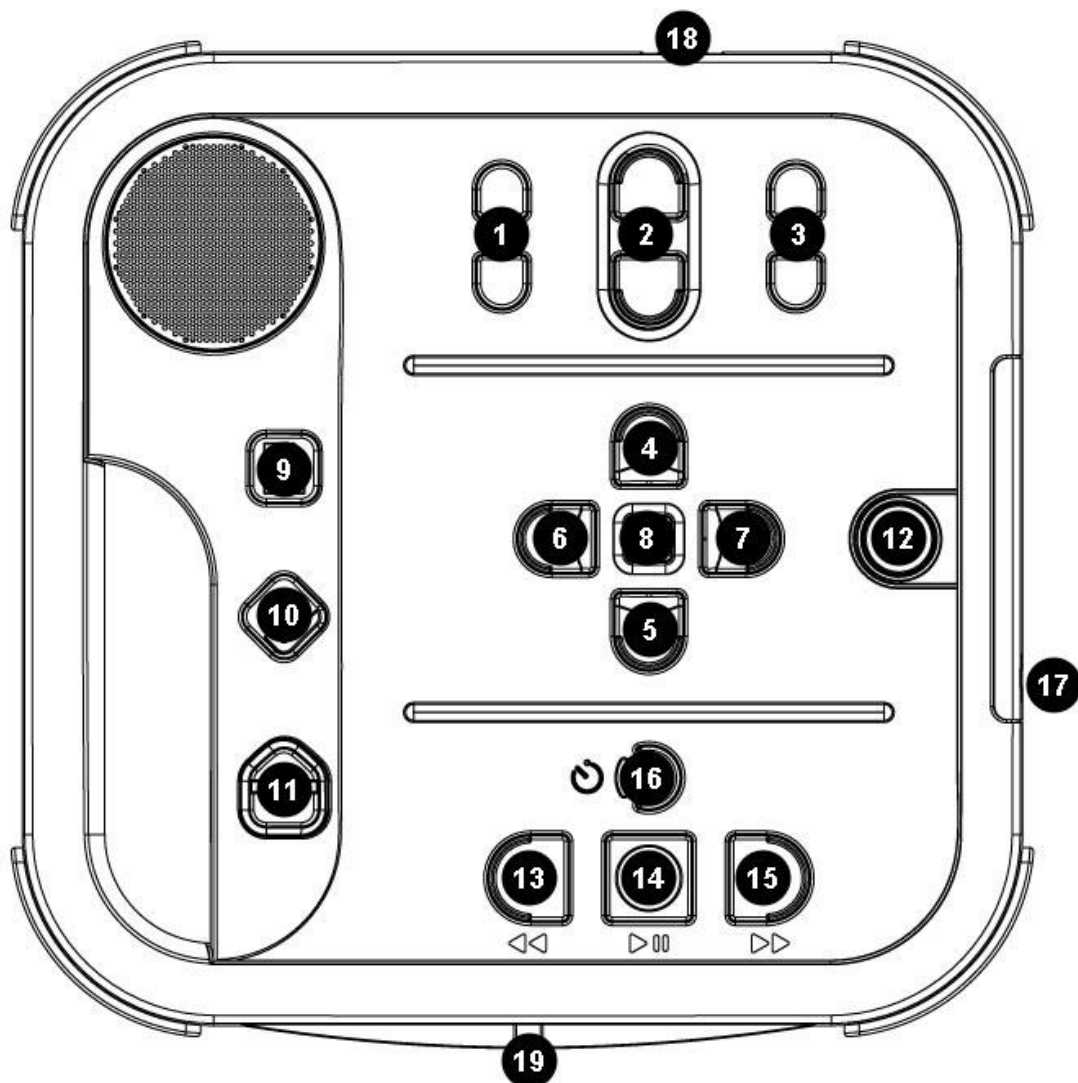


Figure 1: Toetsen

#### Toetsen:

- |                       |                                   |                                    |
|-----------------------|-----------------------------------|------------------------------------|
| 1. <i>toon</i>        | 8. <i>Informatietoets</i>         | 15. <i>Vooruitspoeltoets</i>       |
| 2. <i>volume</i>      | 9. <i>Boekenplank toets</i>       | 16. <i>Slaapstandtoets</i>         |
| 3. <i>snelheid</i>    | 10. <i>Bladwijzertoets</i>        | 17. <i>Oortelefoon aansluiting</i> |
| 4. <i>OMHOOG</i>      | 11. <i>Eject toets</i>            | 18. <i>Voedingsaansluiting</i>     |
| 5. <i>OMLAAG</i>      | 12. <i>Aan/Uit-toets</i>          | 19. <i>CD sleuf</i>                |
| 6. <i>NAAR LINKS</i>  | 13. <i>Terugspoeltoets</i>        |                                    |
| 7. <i>NAAR RECHTS</i> | 14. <i>Afspelen/Stoppen-toets</i> |                                    |

Op de bovenzijde bevinden zich bovenaan in het midden drie paar toetsen. Van links naar rechts zijn dat de toetsen die de **toon**, het **volume** en de **snelheid** regelen.

Onder de toetsen voor de toon, het volume en de snelheid vindt u, ongeveer in het midden van de speler, de navigatietoetsen — deze wijzen **OMHOOG**, **OMLAAG**, **NAAR LINKS** en **NAAR RECHTS**. Hiermee kunt u door de structuur van het boek bladeren. In het midden van deze navigatietoetsen bevindt zich de **Informatietoets**. Deze geeft informatie over uw huidige leespositie algemene informatie over het boek

Links van de vier navigatietoetsen, ongeveer in het midden van de speler, bevinden zich nog drie toetsen verticaal onder elkaar. De bovenste is de **Boekenplank toets**. Deze toets kan gebruikt worden in combinatie met de navigatietoetsen indien u uw boeken heeft georganiseerd in verschillende boekenplanken. De volgende toets is de **Bladwijzertoets**. Met de **Bladwijzertoets** kunt u belangrijke pagina's of paragrafen bewaren om later snel naar terug te springen. De derde toets is de **Eject toets** om de CD uit de CD sleuf te halen.

Rechts naast de vier navigatietoetsen is de **Aan/Uit-toets** Deze knop is iets verzonken om te voorkomen dat deze per ongeluk ingedrukt wordt.

Onder de vier navigatietoetsen vindt u een groep van 4 toetsen. 3 zitten horizontaal naast elkaar bij de onderrand van de speler. Van links naar rechts zijn dit de **Terugspoeltoets**, de **Afspelen/Stoppen-toets** en de **Vooruitspoeltoets**. Boven de **Afspelen/Stoppen-toets** zit de **Slaapstandtoets**. Deze is maanvormig met ernaast een oranje LED-indicator. Druk meerdere keren op deze toets om een van de tijdsintervallen te kiezen, waardoor de speler automatisch uit zal schakelen.

### *1.3.2 De linkerzijde van de speler*

Aan de linkerzijde van de speler vindt u het ingebouwde handvat en de ingebouwde luidspreker.

### *1.3.3 De rechterzijde van de speler*

Aan de rechter zijkant zit de oortelefoon aansluiting die ook gebruikt kan worden om een externe luidspreker aan te sluiten.

### *1.3.4 De voorzijde van de speler*

Aan de voorkant zit de sleuf om de CD in te stoppen.

### *1.3.5 De achterzijde van de speler*

Aan de achterzijde, iets rechts van het midden, zit de voedingsaansluiting..

## **1.4 Batterij**

De batterij is berekend op ongeveer 300 oplaadcycli. Bij normaal gebruik heeft een volledig opgeladen batterij een maximale speelduur van 10 uur bij continu afspelen van Daisyboeken. In de volgende gevallen kan de speelduur echter worden gereduceerd:

Als de batterij minder dan 4 uur is opgeladen.

Bij veelvuldig gebruik van de navigatiecommando's.

Niet-Daisy-CD's vereisen meer stroom en hebben een speelduur op de batterij van 3 uur.

Lezen met hoog volume of hoge snelheid.

De batterij wordt automatisch opgeladen zodra de speler op het stopcontact wordt aangesloten. De speler kan tijdens het opladen gewoon worden gebruikt. Als de speler aanstaat wanneer u de adapter aansluit, dan hoort u een geluid ten teken dat de adapter is aangesloten. Ook als u de adapter uit het stopcontact haalt hoort u een geluid.

De batterij is vervangbaar. Dit staat verderop beschreven.

Als de speler wordt uitgeschakeld, knippert de LED-indicator voor de voeding als de batterij wordt opgeladen. Het duurt 4 uur voordat de batterij volledig is opgeladen.

*LET OP: als de speler niet op het stopcontact is aangesloten, en het voorlezen is gepauzeerd en de onderbreking duurt langer dan 30 minuten, dan schakelt de speler automatisch uit om de batterij te sparen.*

## 1.5 De Victor Reader Stratus aanzetten

Om de speler aan te zetten, drukt u de **Aan/Uit-toets** in en houdt u deze ingedrukt. U hoort nu een piepje en een welkomstbericht.

Om de speler uit te zetten, drukt u de **Aan/Uit-toets** opnieuw in en houdt u deze ingedrukt. U hoort nu twee piepjes, wat aangeeft dat de speler wordt uitgeschakeld.

De **Aan/Uit-toets** kan verschillende kleuren hebben:

- Als de speler aan staat is de toets groen.
- Als de speler uit staat en aangesloten is op het stopcontact en is aan het opladen, dan is de toets rood en knippert.
- Als de speler uit staat en aangesloten is op het stopcontact en opgeladen is, dan is de toets rood en knippert niet.
- Als de speler uit staat en niet op het stopcontact is aangesloten, dan is de toets niet verlicht.

## 1.6 Een CD invoeren en uitnemen

Stop de CD in de sleuf aan de voorzijde van de speler. Duw de CD vervolgens zachtjes in de sleuf. Een mechanisme schuift de CD helemaal naar binnen. Na enkele seconden kondigt de Victor Reader Stratus de titel van het boek aan en begint deze na een piepgeluid het boek af te spelen. Als u per ongeluk de CD ondersteboven heeft aangebracht, zal deze binnen 15 seconden weer onbeschadigd naar buiten komen.

Om een CD te verwijderen, drukt u gewoon op de **Eject-toets**. Deze zit links als onderste van een rij van 3 verticaal geplaatste toetsen. Een mechanisme schuift de CD voorzichtig uit de sleuf.

*LET OP: de **Eject-toets** werkt alleen als de Victor Reader Stratus is ingeschakeld.*

---

## 2. Basisfuncties

---

### 2.1 Regelfuncties voor geluid

Voor elk van de regelfuncties voor **toon**, **volume** en **snelheid** is er een toets **Omhoog** en een toets **Omlaag**. Een piepgeluid geeft het bovenste en onderste bereik van elke regeling aan. Als er geen boek wordt afgespeeld, meldt de Victor Reader Stratus wat de instelpositie is. Voor toon en snelheid klinkt bovendien een piepgeluid om de normale positie of 0-positie aan te geven. Dit duidt op een vlakke tooninstelling of een normale snelheidsinstelling.

### 2.2 Afspelen/Stoppen

Om te beginnen met het afspelen van een boek, drukt u op de **Afspelen/Stoppen-toets**.

Om het afspelen te stoppen, drukt u nogmaals op de **Afspelen/Stoppen-toets**.

### 2.3 Terugspoelen en vooruitspoelen

Met deze toetsen kunt u vooruit- of terugspoelen. U hoort de opname op een hogere snelheid.

Druk op de **terugspoel-** of de **vooruitspoel toets** en houd deze vast totdat u op de gewenste plek bent; de werking van de **terugspoel-** of de **vooruitspoel toets** zal versnellen naarmate u de desbetreffende toets langer vasthoudt. Voor elke paar seconden dat u de toetsen vasthoudt, spoelt u 1 minuut, 2 minuten, 5 minuten, 10 minuten, 15 minuten etc. vooruit of terug. De maximale sprong hierbij is 5 minuten. De Victor Reader Stratus kondigt de tijdsprongen aan en speelt tussen elke sprong een clip af op normale snelheid. U kunt ook kort op de **terugspoel-** of de **vooruitspoel toets** drukken om sprongetjes van 5 seconden te maken.

### 2.4 Gebruik van de toetsbeschrijvingsfunctie

Met de *toetsbeschrijvingsfunctie* leert de gebruiker de functie kennen van elke toets van de Victor Reader. Dit is vooral handig wanneer de gebruiker leert hoe de speler moet worden bediend.

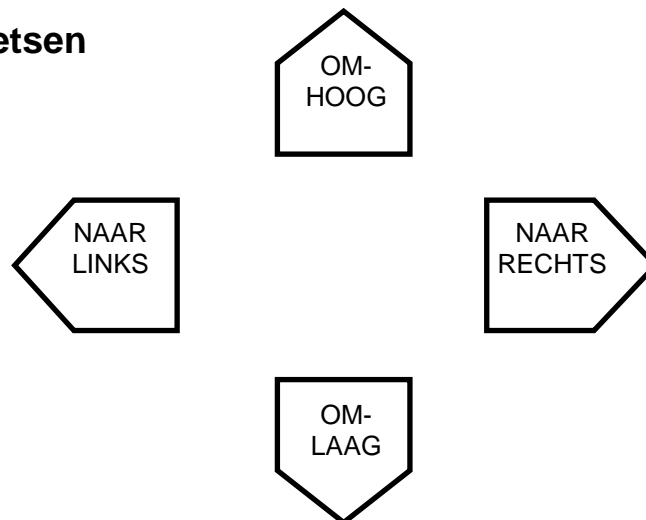
*Als zich geen CD in de speler bevindt: de toetsbeschrijving wordt automatisch geactiveerd. Als er wel een CD in de speler zit, kan deze functie worden geactiveerd door de informatie toets langere tijd in te drukken. Druk de informatie toets nogmaals langer in om de toetsbeschrijvingsfunctie te verlaten.*

---

## 3. Navigatiefuncties

---

### 3.1 Navigatietoetsen



Onder de toetsen voor **toon**, **volume** en **snelheid** vindt u de vier navigatietoetsen: **Omhoog**, **Omlaag**, **Naar links** en **Naar rechts**. Met behulp van deze toetsen kunt u gemakkelijk van het ene boekonderdeel naar het andere gaan en snel de gewenste informatie vinden.

Voorbeelden: verplaatsing per hoofdstuk (niveau 1), paragraaf (niveau 2), pagina, alinea, boek of andere onderdelen die door de producent van het boek zijn gedefinieerd.

Kies eerst een boekonderdeel (hoofdstuk, pagina, etc.). Druk herhaaldelijk op de toets **Omhoog** of **Omlaag** totdat u het gewenste onderdeel hoort. Het laatst genoemde onderdeel wordt geselecteerd.

Gebruik vervolgens de toets **Naar rechts** om vooruit of de toets **Naar links** om terug te bladeren tot het gewenste boekonderdeel. Het laatst genoemde onderdeel wordt geselecteerd. Het lezen begint in het geselecteerde boekonderdeel.

### 3.2 Boekenplank

Indien een Daisy CD meerdere titels bevat kunt u via de boekenplank toets toegang krijgen tot de lijst. Met de toets naar links en rechts kan er door de titels worden gelopen. Bevestig uw keuze met de **Afspelen/Stoppen-toets**.

### 3.3 Navigatiemodus Tijdsprong

Tijdsprong-navigatie is beschikbaar voor Daisy-boeken, indien geactiveerd. Deze functie kan worden geactiveerd met behulp van de toetsen **Omhoog** en **Omlaag**.

Druk op de toets **Omhoog** of **Omlaag** om het navigatieniveau te selecteren, totdat de Victor Reader Stratus "Tijdsprong" aankondigt, gevolgd door het desbetreffende *spronginterval*.

Druk op de toets **Naar links** om met dit tijdsinterval terug en op de toets **Naar rechts** om vooruit te gaan.

### 3.4 Sprongen van tien pagina's

Met de toetsen **Naar links** en **Naar rechts** kunt u in sprongen van 10 pagina's naar een bepaalde pagina gaan.



Selecteer pagina-navigatie door op de toets **Omhoog** of **Omlaag** te drukken totdat u “Pagina” hoort.

Druk vervolgens op de **Terugspoel-** of de **Vooruitspoeltoets** en houd deze vast. U hoort de Victor Reader Stratus in sprongen van tien pagina's achteruit of vooruit gaan.

Laat de toets los wanneer u in de buurt van de gewenste pagina bent. Spring vervolgens per pagina door de **Terugspoel-** of de **Vooruitspoeltoets** in te drukken totdat u de gewenste pagina heeft bereikt.

Indien het boek geen navigatie op pagina niveau bevat, dan is het pagina niveau niet beschikbaar wanneer u de pijltoetsen **Omhoog** of **Omlaag** gebruikt.

---

## 4. GEAVANCEERDE FUNCTIES

---

### 4.1 Informatietoets

Via de **Informatietoets** krijgt u direct toegang tot diverse informatie.

Druk de **Informatietoets** eenmaal in en laat deze weer los. De Victor Reader Stratus somt alle beschikbare informatie op in twee rubrieken: Huidige positie en Boekinfo.

#### 4.1.1 Beschikbare informatieonderdelen

*Boektitel*

*Huidig paginanummer*

*Verstreken afspeeltijd en resterende afspeeltijd*

*Aantal boeken op de CD*

*Aantal pagina's in huidig boek, indien beschikbaar*

*Totale afspeeltijd van boek*

Als u de Informatietoets indrukt en vasthoudt, wordt aanvullende informatie verstrekt over de taal van de speler, of de speler op batterijen werkt of op netstroom, het huidige laadniveau van de batterij, de softwareversie, het model, het aantal gebruikerscodes en het serienummer. Het serienummer staat ook in het vakje waarin de batterij zit.

### 4.2 Slaapstand en tijdmelding

U kunt op de **Slaapstand toets** drukken om de tijdmelding te horen en de slaapstand te activeren.

Druk eenmaal om de tijd en de datum te horen.

Met de slaapstand kan de speler ingesteld worden om na een bepaalde tijd vanzelf uit te gaan. Er zijn vooringestelde tijdsintervallen: 15 minuten, 30 minuten, 45 minuten, 60 minuten en 'slaapstand uit'.

Druk meerdere keren op de slaapstand toets om de gewenste tijd te selecteren. Om de slaapfunctie uit te zetten als deze ingesteld is, druk meerdere keren op de slaapstand toets to de melding 'slaapstand uit'.

Wanneer de slaapstand actief is, gaat er een oranje lampje branden naast de slaapstand toets. Eén minuut voor de speler uitgeschakeld zal worden gaat het lampje knipperen en u hoort een melding 'slaapstand, één minuut voor afsluiten'. Wanneer de ingestelde tijd is bereikt, zal de speler melden dat deze uitschakeld en gaat uit zonder verdere geluiden.

### 4.3 Instellen van datum en tijd

Om de tijd in te stellen houdt u de slaapstand toets langer ingedrukt. Gebruik de pijltoetsen omhoog en omlaag om door het menu te bladeren. Het menu bevat de volgende items: 'Tijd instellen', 'Datum instellen', 'Geavanceerde tijd instellingen'. Kies het menu item met de pijltoets naar rechts, zodat u in dat menu item gaat. Dit menu heeft verschillende sub menu items. De pijltoetsen naar links en rechts worden gebruikt om van het ene submenu naar het andere te gaan. Gebruik de toetsen omhoog en omlaag om door de verschillende instellingsmogelijkheden van het sub menu te lopen. Bevestig de keuze met de pijltoets naar rechts en hiermee gaat u naar een volgend submenu indien beschikbaar. Wanneer u het laatste sub menu heeft bereikt zal de instelling worden opgeslagen en gaat u terug naar het menu. Druk dan op de slaapstand toets om af te sluiten. U kunt ook afsluiten zonder instellingen te bewaren op ieder moment door een iedere andere toets dan de slaapstand toets in te drukken.

Overzicht menu's en sub menu's:

- Tijd instellen: Uur, Minuut
- Datum instellen: Jaar, Maand, Dag
- Geavanceerde tijd instellingen: 12h/24h tijdsformaat, Zomertijd

De zomertijd instelling is een snelle manier om de tijd een uur vooruit of achteruit te zetten met de keuze voor standaard tijd (uur terug) of zomertijd (uur vooruit). Deze instelling zorgt er niet voor dat de tijdinstelling automatisch gaat om de 2 momenten dat dit voorkomt per jaar, maar is een snellere manier om de tijd op dat moment een uur te verschuiven.

Voorbeeld:

U wilt de instelling voor de maand aanpassen:

- Houdt de slaapstand toets langer ingedrukt totdat u de menu melding hoort.
- Druk éénmaal op de pijl naar beneden toets om bij het datum instellen menu te komen.
- Druk tweemaal op de pijl naar rechts toets om het submenu voor Maand te bereiken.
- Druk meerdere maken om de pijl omhoog of naar beneden toets om de gewenste maand te vinden.
- Druk op de pijl naar rechts om in het volgende submenu (Dag) te komen. Als u de dag niet wilt aanpassen, druk dan op de pijl naar rechts toets om het einde van de Datum instellen menu te bereiken, zodat de instellingen bewaard zullen worden.

## 4.4 Bladwijzers

De Bladwijzertoets markeert bepaalde posities in het boek, zodat u deze later kunt terugvinden.

### 4.4.1 Bladwijzers aanbrengen

Druk op de **Bladwijzertoets** en houd deze vast om een bladwijzer in te voegen. Aan elke bladwijzer wordt een nummer toegewezen. Een melding zal de bladwijzer bevestigen en u informeren over het toegewezen nummer.

### 4.4.2 Naar een bladwijzer gaan

Druk op de **Bladwijzertoets** en laat deze weer los. Wanneer u de melding "Bladwijzerlijst" hoort, drukt u op de toets **Naar links** of **Naar rechts** om de gewenste bladwijzer te selecteren; druk vervolgens op de afspeeltoets om naar de geselecteerde bladwijzer te gaan. U hoort nu het nummer van de bladwijzer en de Victor Reader Stratus begint af te spelen.

LET OP: *het bladwijzeroverzicht bevat altijd één bladwijzer voor het begin en het einde van een boek. Bladwijzers worden gesorteerd op hun plaats in het boek, niet op hun nummer.*

### 4.4.3 Bladwijzers verwijderen

Druk tweemaal op de **Bladwijzertoets** om alle bladwijzers uit het huidige boek te verwijderen. De speler vraagt u nu om deze verwijdering te bevestigen. Druk op de Afspelen/Stoppen-toets om te bevestigen. Druk op een willekeurige andere toets om te annuleren.

LET OP: *bladwijzers en de huidige positie worden altijd afzonderlijk opgeslagen voor elk boek.*

## 4.5 Functie Ongedaan maken

Met behulp van de functie *Ongedaan maken* kunt u de laatste handeling ongedaan maken als u per ongeluk op de linker of rechter pijltoets heeft gedrukt. Als u bijvoorbeeld per ongeluk op de rechter pijltoets drukt en naar het volgende onderdeel van het boek springt kunt u met de linker pijltoets terugspringen naar het onderdeel waar u was.

**LET OP:** *u kunt alleen binnen 10 seconden een ongewenste handeling ongedaan maken.*

---

## 5. Luisteren naar een muziek- of MP3-CD

---

De Victor Reader Stratus is niet alleen geschikt voor het afspelen van gesproken boeken. U kunt tevens standaard audio-CD's en MP3-CD's afspelen, zodat u uw favoriete muziek of MP3-boeken kunt beluisteren.

*LET OP: mappen en bestanden worden alleen gebruikt bij MP3-CD's; bij het afspelen van een gewone muziek CD (CDA muziekbestanden) is alleen navigatie van track naar track mogelijk.*

### 5.1 Functies

**Navigatie:** Met de toetsen **Naar links** en **Naar rechts** kunt u naar het vorige of het volgende bestand in dezelfde map gaan. Wanneer het huidige bestand het eerste of het laatste bestand in een map is, kunt u met de toetsen **Naar links/Naar rechts** naar het laatste of het eerste bestand van de vorige respectievelijk de volgende map gaan.

**Afspelen:** CD's worden continu afgespeeld; aan het eind van een bestand gaat de speler naar het volgende bestand, en de speler stopt aan het einde van het laatste bestand in de bestandslijst.

Via de **Informatietoets** krijgt u direct toegang tot de volgende informatie:

*Aantal bestanden en mappen (alleen bij MP3 CD)*

*Aantal tracks (alleen bij CDA/standaard muziek CD)*

*Totale afspeeltijd*

*Tijd verstreken*

*Resterende afspeeltijd*

*Aantal bladwijzers*

*Werking op batterij of netadapter*

---

## 6. Batterij vervangen

---

Neem voor het kopen van vervangende batterijen contact op met Sensotec. Reserve batterijen zijn ook te koop in onze webshop [www.shSensotec.nl](http://www.shSensotec.nl) in de Productgroep 'Daisyspelers en memorecorder' staat de categorie Daisy spelers/software, met daaronder de subcategorie Daisy speler accessoires.

### 6.1 Batterij verwijderen

Plaats de Victor Reader Stratus vóór u.

Draai de Victor Reader Stratus ondersteboven. Het handvat van de speler moet aan de achterzijde bevinden.

Zoek het deksel van het batterijcompartiment. Deze zit vlakbij de opening van het handvat. Er zijn 2 schuifknoppen, die beiden 3 reliëfmarkeringen hebben. Het deksel bevindt zich net onder deze schuifknoppen. Op het deksel te openen duw gelijktijdig de 2 schuifknoppen van elkaar af met uw duimen. Het deksel komt dan omhoog, waarna u de batterij kunt verwijderen.

### 6.2 Nieuwe batterij plaatsen

De batterije voor de Victor Reader Stratus is zodanig ontworpen, dat deze er slechts op één manier in kan worden geplaatst.

Om de batterij correct in het compartiment te kunnen plaatsen, dient u deze eerst plat voor u neer te leggen.

De batterij is langwerpig. Op een kant zit een label, dit is de onderzijde. 2 van de 4 zijanten zijn glad, de andere 2 hebben een connector en een uitstulping. Aan een kant zit een enkele uitstulping. De andere kant heeft een connector in het midden en 2 uitstulpingen aan beide zijden van de connector.

Doe de batterij met het label naar onderen en de connector naar voren. In de speler zitten corresponderende openingen. Druk de batterij naar beneden zodat deze goed op z'n plaats komt. Het deksle kan nu teruggeplaatst worden.

Een nieuwe batterij is normaalgesproken voor 50% geladen.

Let op: de nieuwe batterij moet ongeveer drie maal volledig worden opgeladen en ontladen om de optimale oplaadcapaciteit te bereiken.

---

## 7. De software updaten

---

Er kunnen updates van de software uitgebracht worden. De update is een .UPG bestand.

Om de update te doen volgt u de volgende stappen:

- Zet het .UPG bestand op een CD
- Sluit de speler aan op het stopcontact
- Doe de speler aan en stop de CD erin
- De update start en u hoort het nieuwe versienummer dat wordt ingeladen. Iedere 10 seconden hoort u een bericht dat het installatie proces nog bezig is.
- Na de update gaat de speler automatisch uit.
- Als de speler weer aangezet wordt, komt de CD met de update er automatisch uit

---

## 8. Problemen oplossen

---

### 8.1 Navigeren in een boek

1. Waarom noemt de Victor Reader Stratus niet altijd dezelfde Daisy-niveaus als ik op de toetsen Omhoog en Omlaag druk?  
Met de toetsen Omhoog en Omlaag kunt u door de Daisy-navigatieniveaus bladeren die door de producent van het boek zijn aangebracht. Niet alle Daisy-boeken hebben dezelfde navigatieniveaus. Bijvoorbeeld: de producent van uw boek heeft alleen niveau 1 markeringen (vaak gebruikt voor hoofdstukken) in het boek ingevoerd. In dat geval zullen de toetsen Omhoog en Omlaag alleen “niveau 1” en “zinsdeel” aankondigen. Er is altijd een zinsdeelniveau aanwezig. De Victor Reader Stratus kan alleen maar navigeren op de niveaus die de boekproducent heeft aangebracht. Vaak werkt de functie GA NAAR PAGINA niet, omdat veel boeken worden geproduceerd zonder Daisy-paginamarkeringen. Ook het springen van zinsdeel naar zinsdeel is niet in ieder boek hetzelfde. Sommige producenten brengen een zinsdeelmarkering aan voor een enkele zin, terwijl andere zinsdelen markeren als een willekeurige tijdsprong. Weer andere producenten hebben oudere cassetteboeken geconverteerd en de totale kant van één cassette als één zinsdeel ingevoerd. Bij boeken met weinig of geen Daisy-navigatiemarkeringen moet u navigeren met behulp van de Snelvooruitspoeltoets en de Terugspoeltoets. De Terugspoeltoets bevindt zich links van de Afspelen/Stoppen-toets, en de Snelvooruitspoeltoets bevindt zich rechts van de Afspelen/Stoppen-toets.
2. Hoe weet ik welke Daisy-navigatieniveaus er in mijn boek zitten?  
Met de toetsen Omhoog en Omlaag van de Victor Reader Stratus kunt u de beschikbare navigatieniveaus van een boek doorlopen. Veel boekproducenten plaatsen aan het begin van een boek een overzicht met informatie over de Daisy-niveaus in het boek. Informeer bij uw boekproducent als u vragen heeft over de navigatiefuncties van een boek.
3. Hoe kom ik snel aan het begin of einde van een boek?  
De Victor Reader Stratus bevat automatische bladwijzers voor het begin en het einde van een boek. Druk op de Bladwijzertoets totdat de Victor Reader Stratus zegt “Overzicht bladwijzers”. Druk vervolgens op de linker pijltjestoets totdat u hoort “Begin van boek”. Het begin van een boek bevindt zich altijd links van de door de gebruiker aangebrachte eerste bladwijzer. Als u het einde van het boek zoekt, drukt u op de rechter pijltjestoets in het bladwijzeroverzicht totdat u hoort “Einde van boek”. Het einde van het boek bevindt zich altijd rechts naast de door de gebruiker aangebrachte laatste bladwijzer. Als u geen bladwijzers heeft ingevoegd, dan hoeft u slechts op de linker pijltjestoets in de bladwijzeroverzicht te drukken om bij het begin van het boek te komen, of de rechter pijltjestoets om naar het einde te gaan.

### 8.2 Batterij en het opladen ervan

1. Beschadigd de batterij als de speler langere tijd in het stopcontact zit?  
Nee. Gebruikt u de speler langere tijd niet bijvoorbeeld vanwege een vakantie, dan wordt aangeraden de stekker uit het stopcontact te halen om schade door blikseminslag of piekspanning te voorkomen
2. Kan de batterij worden vervangen?  
Ja. Sensotec verkoopt reserve batterijen. De procedure voor het verwijderen en plaatsen van de batterij staan in deze handleiding beschreven in hoofdstuk 6.
3. Hoeveel keer kan de batterij opgeladen worden voordat deze zijn capaciteit verliest en vervangen dient te worden.



De batterij kan ongeveer 300 oplaad/ontlaad cycli aan. Daarna zal de batterij nog wel laden maar de capaciteit neemt wel af, zodat er steeds minder tijd los van de netstroom op de batterij kan worden afgespeeld. Indien de batterij niet meer oplaadt dient deze vervangen te worden.

4. Wat moet er gedaan worden als de speler langere tijd niet gebruikt wordt.  
Indien de speler langer dan 3 maanden niet gebruikt wordt, dan is het het beste om de batterij uit de speler te halen. De speler en batterij moeten onder de volgende condities worden bewaard: temperatuur tussen -20 en +35 graden en een luchtvochtigheid tussen 5 en 90%.

### 8.3 CD's

1. Wat moet ik doen als de CD blijft steken en niet uitgeworpen wordt?  
Probeer eerst de Victor Reader Stratus uit en daarna weer aan te zetten, en vervolgens op de Eject-toets te drukken. Als de Aan/Uit-toets niet lijkt te werken (u hoort geen piepje als u erop drukt), houd de toets dan 10 seconden vast en laat hem vervolgens los. Houd de Eject-toets daarna ingedrukt terwijl u opnieuw de Aan/Uit-toets indrukt. Houd de Eject-toets ingedrukt totdat u hoort "Welkom bij de Victor Reader". De Victor Reader Stratus moet de CD dan uitwerpen.
2. Kan ik de Victor Reader Stratus beschadigen als ik de CD er ondersteboven insteek?  
Nee, de Victor Reader Stratus zal de CD gewoon weer uitwerpen.
3. Waarom maakt de Victor Reader Stratus om de paar minuten jankende of schrapende geluiden?  
Dit zijn de normale geluiden van de CD-rom drive wanneer de speler informatie van de CD leest. Nadat er bij Daisy-boeken informatie van de CD is gelezen, zal de CD langzamer gaan draaien om stroom te besparen en gedurende enkele minuten stil blijven, totdat er weer informatie van de CD moet worden gelezen. Als u de navigatietoetsen indrukt of naar een bladwijzer springt, dan zal dit ook tot gevolg hebben dat de CD sneller gaat draaien, zodat de sessie op de juiste locatie zal beginnen.
4. Wat moet ik doen als de CD stukken overslaat of ermee ophoudt?  
CD's van een slechte kwaliteit of CD's met vingerafdrukken of krassen zullen vaak niet goed of zelfs helemaal niet spelen. Haal de CD eruit. Probeer hem schoon te maken met een zachte, pluisvrije doek of een speciale schoonmaakdoek voor CD's, die in de meeste CD-winkels gekocht kan worden. Gebruik geen papieren handdoek of tissues. Maak de CD in rechte lijnen schoon vanuit het midden naar de kanten toe. Maak geen draaiende beweging. Als de CD het dan nog niet doet, moet hij worden gecontroleerd op krassen. Bekraste CD's moeten ter vervanging worden teruggestuurd.
5. Moet ik de CD-drive of laserlens schoonmaken?  
Nee. Het soort drive dat in de Victor Reader Stratus wordt gebruikt, hoeft niet te worden schoongemaakt.
6. Mag ik een Braille-label of ander label op de CD aanbrengen?  
Nee. Het label kan een ongunstig effect hebben op de balans van de CD als die op hoge snelheid draait. Bovendien kan het label, als het los zou raken in de speler, de CD-rom drive beschadigen. Als u een CD ontvangt met een Braille-label of ander label dat niet van de fabrikant afkomstig is, moet u dit verwijderen.
7. Waarom hoor ik soms het bericht "Een ogenblik geduld a.u.b." als ik op een toets druk, terwijl er wel een CD inzit?  
Dit kan gebeuren als u te snel op een toets drukt nadat u de CD heeft geplaatst of de speler heeft aangezet. De Victor Reader Stratus heeft enige tijd nodig om de CD te scannen en de navigatie-informatie van de Daisy-CD te laden. Nadat u de speler heeft

- aangezet of een CD erin heeft gedaan, moet u wachten tot de Victor Reader Stratus de boektitel aankondigt voordat u op een toets drukt.
8. Wat betekent de melding "Geen boek op schijf"?  
Deze melding geeft de Victor Reader Stratus als hij het type CD niet herkent. De Victor Reader Stratus kan alleen maar Daisy-, MP3- of audio-CD's afspelen.
  9. Wat betekent de melding "Audio-formaat wordt niet ondersteund"?  
De CD bevat audiobestanden die de Victor Reader Stratus herkent, maar de bestanden zijn zodanig geformatteerd dat ze niet compatibel zijn met de Victor Reader Stratus software. Neem in dat geval contact op met de afdeling Technische ondersteuning van Sensotec op telefoonnummer 088 – 678 35 16.
  10. Kan ik de Victor Reader Stratus beschadigen als ik een bekraste CD afspeel?  
Nee. De leeslens van de CD komt niet in aanraking met het oppervlak van de CD, waardoor hij niet kan beschadigen als er een bekraste CD in de speler is geplaatst. De lens kan ook niet beschadigd raken als gevolg van herhaaldelijk afspelen, zoals bij cassettespelers.

## 8.4 Algemeen

1. Wat moet ik doen als de Aan/Uit-toets niet werkt?  
Als u geen piepje hoort wanneer u op de Aan/Uit-toets drukt, controleer dan eerst of de speler wel is aangesloten op het stopcontact. Als de Aan/Uit-toets dan nog niet werkt, houd deze dan 10 seconden ingedrukt. Hierdoor zal de speler worden gereset. Als u er daarna nog eens op drukt, zou de Victor Reader Stratus een piepgeluid moeten laten horen en normaal moeten starten.
2. Kan ik de interne software van de Victor Reader Stratus updaten?  
Ja. Als Sensotec een upgrade heeft van de software van de Victor Reader, kunnen klanten de nieuwe software installeren door eenvoudigweg een CD met de upgrade in de speler te plaatsen. Deze zal automatisch het interne software-programma vernieuwen.
3. Moet ik bladwijzers verwijderen om geheugencapaciteit te besparen?  
Nee. De Victor Reader Stratus kan meer dan 1500 bladwijzers opslaan, verspreid over een groot aantal boeken. Als dit aantal wordt overschreden, zal de Victor Reader Stratus de minst vaak gebruikte bladwijzers vervangen door de nieuwe. U hoeft bladwijzers dus alleen te verwijderen als u ze niet meer wenst te gebruiken.

## 9. Technische specificaties

- |   |  |
|---|--|
| ▪ Afmetingen zonder masker  | 22 x 21,6 x 4,8 cm (8.7 x 8,5 x 1,9 inch)  |
| ▪ Afmetingen met masker   | 22,8 x 22,2 x 5,1 cm (9 x 8,7 x 2 inch)  |
| ▪ Gewicht:  | 0,95 kg (2,1 lbs) inclusief batterij   |
| ▪ Ondersteunde DAISY-formaten:  | DAISY 2.0 en 2.0.2<br>DAISY NISO Z39.86 2002 en Z39.86 2005  |
| ▪ Batterijtype:<br>mAh  | Oplaadbare Li-polymeer batterij. 8,4 volt, 1650  |
| ▪ Oplaaadtijd:  | 4 uur  |
| ▪ Levensduur batterij:<br>boeken  | 10 uur bij continu afspelen van DAISY MP3-   |
| ▪ Omgevingsomstandigheden:  | Bedrijfstemperatuur: 10 - 40 °C<br>Opslagtemperatuur: -20 - 35 °C<br>Rel. vochtigheid (zonder condensatie): 5 - 90%                              |
| ▪ Voeding:<br>aan de<br>het apparaat is<br>uw dealer voor informatie<br>netadapters voor andere landen. | De meegeleverde netadapter voldoet uitsluitend<br>voedingsspecificaties voor het land waar<br>verkocht. Neem contact op met<br>over alternatieve |
| ▪ Code-algoritmen:<br>Speex, WAV  | AAC, AMR-WB+, FLAC, MP3, Ogg Vorbis,   |
| ▪ Voedingsaansluiting   | 2,5 mm (intern)/ 5,5 mm (extern)   |
| ▪ Uitgangs-, hoofdtelefoonaansluitingen   | 3,5 mm   |

Voor meer informatie kunt u contact opnemen met Sensotec.

---

## 10. End User License Agreement

---

By using this product (Victor Reader Stratus) you agree to the following minimum terms.

1. License Grant. HumanWare grants to End User a non-exclusive, non-transferable right and license to use the Software on this product.
2. Ownership of Software. End User acknowledges that HumanWare retain all right, title and interest in and to the original, and any copies, of software which is incorporated into this product. End User agrees not to: modify, port, translate, decompile, disassemble, reverse engineer, or make public in any way the software of this Product.

This product includes software developed by the OpenSSL Project for use in the OpenSSL Toolkit (<http://www.openssl.org/>)

---

# 11. Appendix 1 - Stratus Error Messages

---

SYSTEM error 1: CDROM, Does not apply.

SYSTEM error 2: MEMORY, Memory allocation problem.

MEDIA error 1: READ, Error reading sector on disc.

MEDIA error 2: FORMAT, Unsupported File system.

MEDIA error 3: MOUNT, Error while mounting device.

MEDIA error 4: AUDIO, Does not apply.

MEDIA error 5: FILE, Error accessing the audio file.

MEDIA error 6: WAV, Error creating new wav structure.

MEDIA error 7: MPEG, Error handling an mpeg file.

MEDIA error 8: VORBIS, Error handling a vorbis file.

MEDIA error 9: NO AUDIO, No audio output available.

MEDIA error 10: AMR-WB+, Error handling a AMR-WB+ file.

MEDIA error 11: MP4-AAC, Error handling a MP4-AAC file.

MEDIA error 12: WRITE, Unable to open file for writing.

MEDIA error 13: SDLOST, card removed during write operation.

MEDIA error 14: USBLOST, USB device removed during write operation.

BOOK error 1: GENERIC, Unspecified.

BOOK error 2: MP3, Error with the mp3 decoder.

BOOK error 3: VORBIS, Error with the ogg vorbis decoder.

BOOK error 4: WAV, Error with the wav decoder.

BOOK error 5: NO FILE NAME, No file name available.

BOOK error 6: NO CUR POS, No current position is set.

BOOK error 7: FILE NOT FOUND, File not found on MCART.

BOOK error 8: AMR-WB+, Error with the AMR-WB+ decoder.

BOOK error 9: Audible.com DRM, Player unauthorized to play a book due to DRM.

BOOK error 10: VRTEXT, Error parsing text file.

BOOK error 11: TEXT SIZE, Text file is too big.

BOOK error 12: Braille translation error.

BOOK error 13: MP4-AAC, Error with the MP4-AAC decoder.

BOOK error 14: Re-parse text, Error re-parsing text file.

BOOK error 15: STRUCT\_SIZE, Text book structure too big.

## Important Safety Instructions

Follow all warnings, cautions, and instructions marked on the product.

Carefully read the instructions described in this user guide prior to using the Stratus.

Only use or store the Stratus on stable and solid surfaces.

Keep away from water or high humidity. Do not submerge.

Only use cables provided with the Stratus.

The power supply cord is a disconnect device for pluggable equipment. The socket-outlet should be installed near the equipment, and be easily accessible.

This product should be operated from the type of power indicated on the marking label. If you are not sure of the type of power available, consult your dealer or local power company.

Refer all servicing of this product to qualified service personnel. Do not attempt to service it yourself, as opening or removing covers may expose you to dangerous voltage points or other risks.



The above exclamation point within an equilateral triangle is intended to inform the user to the presence of important operating and maintenance (servicing) instructions in the literature accompanying the appliance.

## Battery Safety precautions

- Do not use or leave the battery near heat source and fire. Do not store in high temperatures
- Only use the Stratus power adapter to charge the battery
- Do not disassemble or modify the battery
- Do not short circuit the terminals
- Do not immerse the battery in water, do not allow it to get wet
- Do not strike or throw the battery
- Do not pierce or strike the battery with sharp objects or a hammer
- Do not solder the battery
- Do not reverse the positive and negative terminals
- Do not use the battery for purposes other than those intended by manufacturer
- Do not use the battery with primary battery or batteries of different capacities or brands
- If the battery leaks and liquid gets into the eyes, do not rub eyes. Instead, rinse the eyes with clean running water and seek immediate medical attention to prevent injury
- If the battery leaks and comes into contact with skin, immediately rinse area with clean running water to prevent injury

## Medical Compliance Warnings

This product is equipped with a 3-wire grounding type plug as a safety feature. This plug has a third (grounding) pin and can only be plugged into a grounding-type power outlet. If necessary, contact an electrician to replace your power outlet with a grounding-type power outlet.

This product should be operated with the external power supply indicated on the marking label to ensure compliance with the requirements of IEC 60601-1. The external power supply must be of the following manufacturer and model:

Manufacturer: GlobTek, Inc.

Model Number: GTM9100P10012

Electromagnetic compatibility: The use of accessories and cables other than those specified by HumanWare may result in increased emissions or decreased immunity of the Stratus.

Placement of equipment: The Stratus should not be used adjacent to or stacked with other equipment.

Headphone connector shall be connected to medical grade SELV circuits only or they shall be connected to medical grade isolating devices.

## FCC Warning

This equipment has been tested and found to comply with the limits for a Class B digital device, pursuant to part 15 of the FCC Rules. These limits are designed to provide reasonable protection against harmful interference in a residential installation. This equipment generates and can radiate radio frequency energy and, if not installed and used in accordance with the instructions, may cause harmful interference to radio communications. However, there is no guarantee that interference will not occur in a particular installation. If this equipment does cause harmful interference to radio or television reception, which can be determined by turning the equipment off and on, the user is encouraged to try to correct the interference by one or more of the following measures:

- Reorient or relocate the receiving antenna.
- Increase the separation between the equipment and receiver.
- Connect the equipment into an outlet on a circuit different from that to which the receiver is connected.
- Consult the dealer or an experienced radio/TV technician for help.

## Notice for Canada

This Class B digital apparatus meets all requirements of the Canadian Interference-Causing Equipment regulations.

## Disposal

At the end of the life of the Victor Reader Stratus, its internal components must be disposed in compliance with the local authorities.

The Victor Reader Stratus contains no hazardous materials. For disposal, return to HumanWare or follow local governing ordinances or hospital procedure.



## Oplossingen voor een visuele uitdaging

Inhoudelijke of technische vragen over dit product?  
Vind je het antwoord niet in deze handleiding?  
Dan staan onze Service & Support collega's voor je klaar.

### **Service & Support**

+32 50 40 47 47 | [support@sensotec.be](mailto:support@sensotec.be)

### **Contact**

[info@sensotec.be](mailto:info@sensotec.be) | [www.sensotec.be](http://www.sensotec.be)

**Sensotec HQ**  
Vlamingveld 8  
B-8490 Jabbeke  
+32 50 39 49 49

**Sensotec Antwerpen**  
Kempstraat 100  
B-2030 Antwerpen  
T+32 3 828 80 15

**Sensotec Jambes**  
Rue de la Croix Rouge 39  
B-5100 Jambes  
+32 81 71 34 60