



## Explorè 12

Draagbare beeldschermloepen met 12" scherm

 Humanware™



# INHOUDSTAFEL

Hoofdstuk 1 - Overzicht .....	32
Inleiding .....	32
Inhoud van de doos .....	33
Fysieke Beschrijving .....	33
Start-up .....	35
Hoofdstuk 2 – Uw Explore 12 gebruiken .....	37
Start-up .....	37
Zet het apparaat uit .....	37
Lensmodus .....	37
In- en uitzoomen .....	39
Horizontaal door een beeld scrollen in de vergrotingsmodus .....	39
Wisselen tussen camera's .....	40
Het contrast veranderen .....	40
Het aan-en uitdoen van lichten .....	40
Lijnen en stroken .....	40
Autofocus .....	40
Een beeld vastleggen .....	41
Navigeren door een vastgelegd beeld .....	41
Galerijmodus .....	41
Toegang tot de galerij .....	41
Beelden verwijderen .....	43
Gebruik van een externe monitor .....	43
Hoofdstuk 3 – Beelden exporteren naar een computer .....	44
Hoofdstuk 4 – Menu .....	44
Toegang tot het menu en wijzigen van instellingen .....	44
Hoofdstuk 5 – Uw systeem bijwerken .....	47
Hoofdstuk 6 – Uw systeem opladen .....	47
Hoofdstuk 7 – Probleemoplossing .....	49
Bijlage A – Veiligheidsvoorschriften .....	51
Bijlage B – Specificaties .....	52
Bijlage C – FCC-informatie .....	53
Bijlage D – Garantie .....	55

# **HOOFDSTUK1 - OVERZICHT**

---

## **INLEIDING**

Dank u voor uw keuze voor de explorē 12 van HumanWare, de gebruiksvriendelijke, draagbare beeldschermloep met een groot, goed afleesbaar 12-inch beeldscherm. Met uw explorē 12, zullen kleine lettertjes snel tot het verleden behoren!

Als gebruikers en specialisten van beeldschermloepen weten we bij HumanWare dat een goede beeldschermloep niet alleen de best mogelijke beeldkwaliteit moet hebben, maar ook eenvoudig en draagbaar moet zijn, en altijd klaar moet staan om te werken waar en wanneer u hem nodig heeft.

Het is in deze geest dat uw explorē12 tot stand is gekomen, want wij streven er voortdurend naar u een kwaliteitsproduct aan te bieden dat zowel aan uw verwachtingen als aan uw behoeften voldoet.

Lees de gebruiksaanwijzing en de veiligheidsvoorschriften zorgvuldig door voordat u het toestel in gebruik neemt. Als u vragen heeft over uw explorē 12, neem dan contact op met de klantenservice van HumanWare via de contactinformatie op de achterkant van deze handleiding.

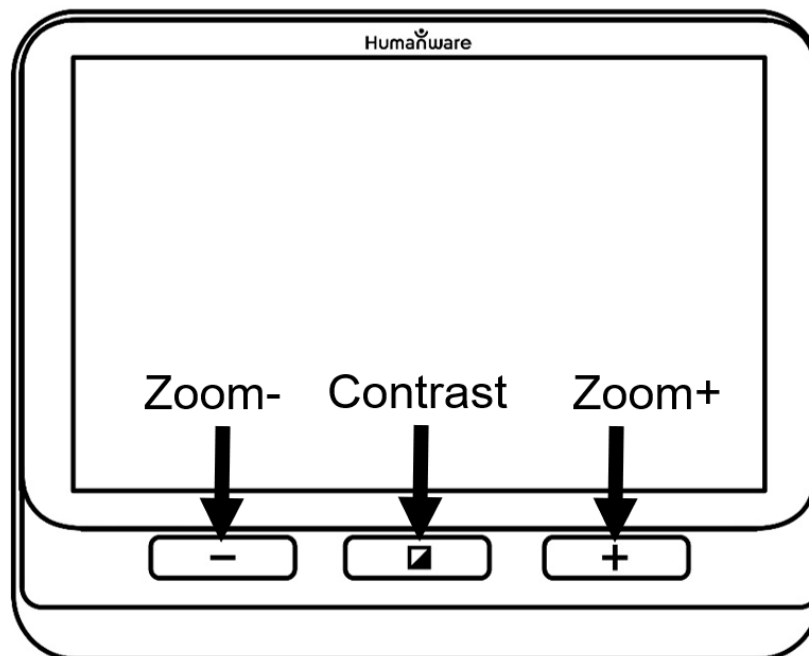
Copyright 2021: HumanWare Technologies Inc, alle rechten voorbehouden. Niets uit dit document mag worden gereproduceerd of gedistribueerd in welke vorm of op welke wijze dan ook, opgeslagen in een database of retrievalsysteem, zonder de voorafgaande schriftelijke toestemming van HumanWare Technologies Inc.

## INHOUD VAN DE DOOS

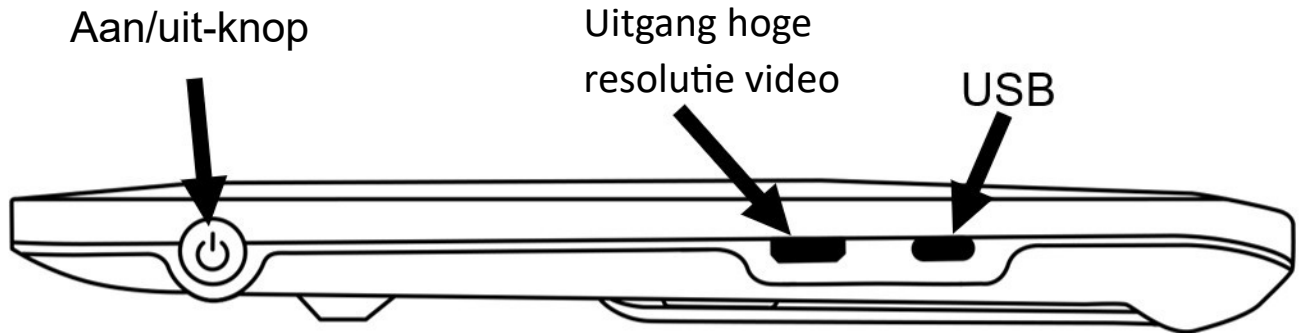
- Elektronisch loep explorē 12
- Lader/USB-kabel
- Explorē-leesstandaard (Microvezeldoek)
- Lader/USB-kabel
- Hoge resolutie video kabel
- Scherm beschermer 12(indien gekocht)
- Beschermend geval

## FYSIEKE BESCHRIJVING

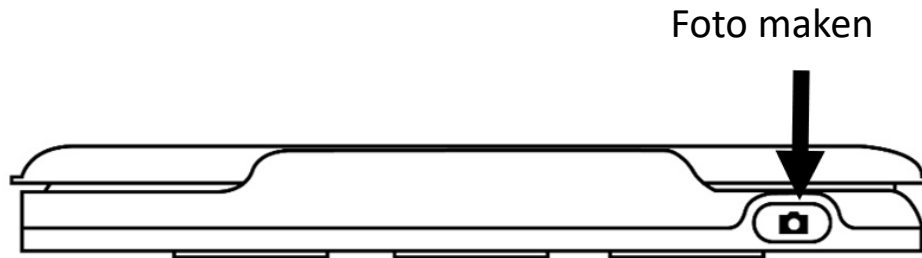
### Vooraanzicht



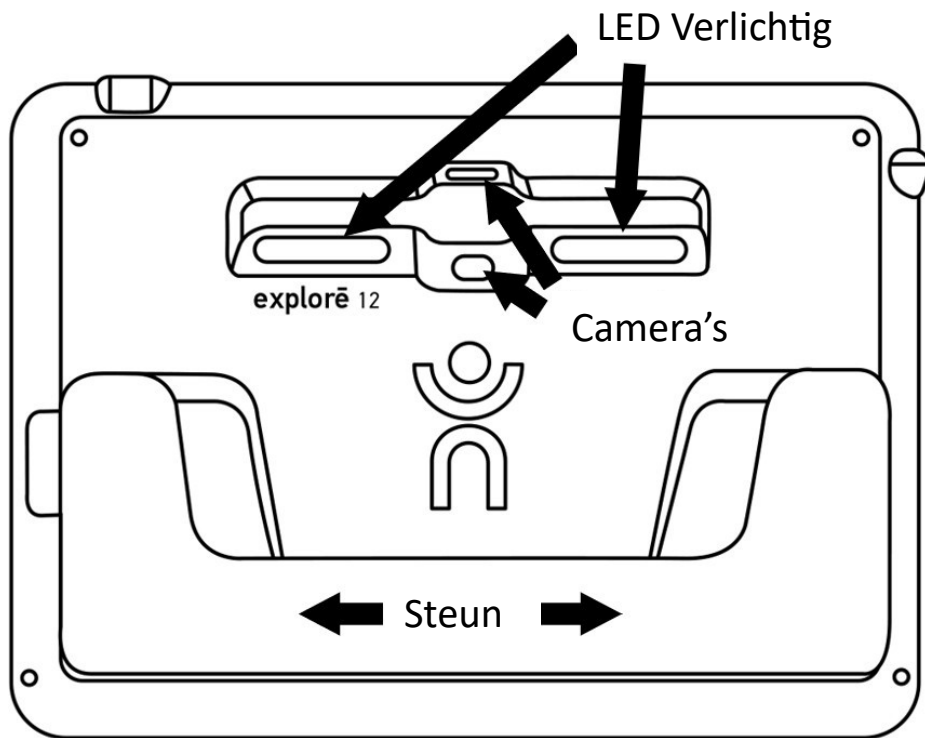
## Links



## Bovenste rand



## Achteraanzicht

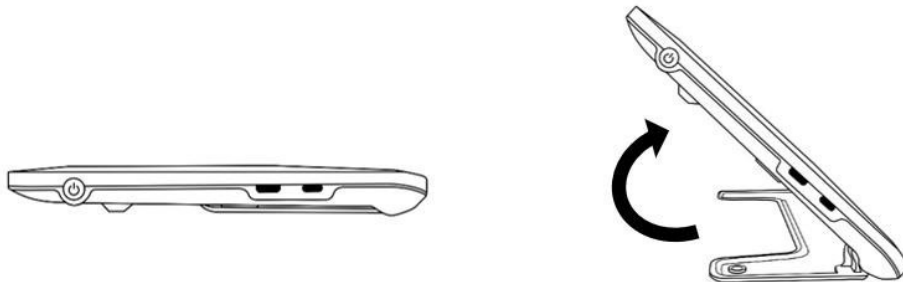


## START-UP

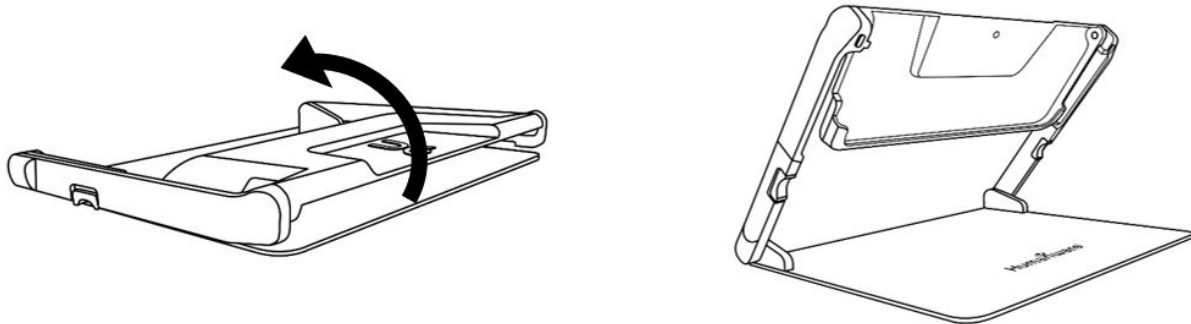
1. Sluit de USB-kabel aan op de USB-lader.
2. Houd je explorē 12 in je handen en zorg ervoor dat het scherm naar je toe is gericht. Sluit de kabel voorzichtig aan op de USB-poort aan de linkerkant van uw toestel en steek de oplader in het stopcontact.

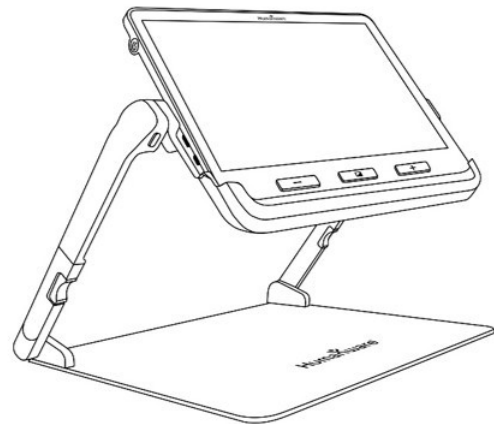
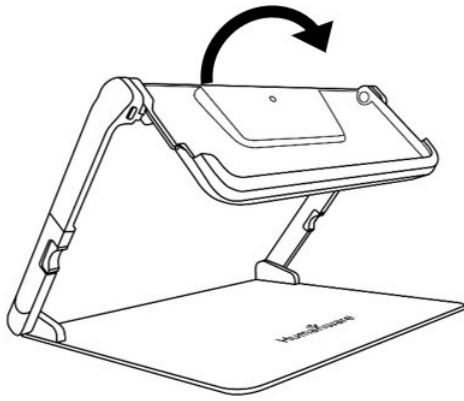
**BELANGRIJK: Wees voorzichtig bij het aansluiten van de kabel op de USB-poort.**

3. Laat uw toestel opladen tot de batterij vol is. Het toestel zal warmer worden tijdens het opladen, wat normaal is.
4. Wanneer het apparaat volledig is opgeladen, koppelt oude kabel voorzichtig los
5. Druk op de **aan/uit-knop** of klap de standaard uit om het toestel in gebruik te nemen.

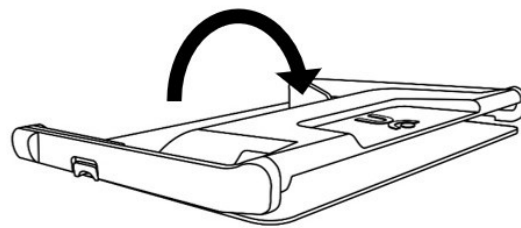
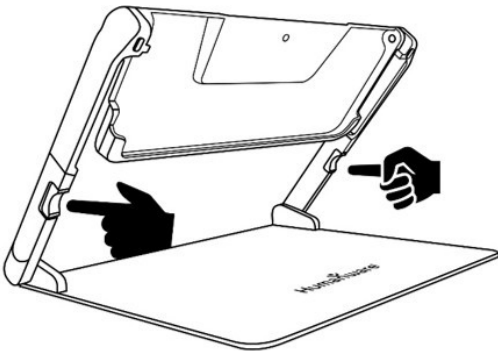


6. U kunt ook de afspeelstandaard uitklappen en het toestel op de lade plaatsen om het toestel in "Stand Mode" te gebruiken.





7. Als u klaar bent met het gebruik van het toestel in "Stand Mode", haalt u het toestel uit de lade en drukt u op de twee oranje knoppen aan weerszijden van de standaard om deze op te klappen.





# HOOFDSTUK 2- UW EXPLORE 12 GEBRUIKEN

---

## START-UP

Om uw loep te starten, drukt u op de **aan/uit-knop aan de linkerkant** van uw toestel. U kunt uw toestel gebruiken door het vast te houden als een tablet. U kunt uw loep ook starten door a) de standaard achter het apparaat of b) de leesstandaard uit te klappen en het apparaat boven de tekst te plaatsen die u wilt lezen.



Na een paar seconden zal explorē 12 oplichten en het beeld weergeven dat door de camera is opgenomen. U bent nu in loep modus.

## ZET HET APPARAAT UIT

Om het toestel uit te schakelen, drukt u op de **aan/uit-knop**.

## LENSMODUS

De loepstand is de belangrijkste gebruiksstand voor explorē 12. Met de standaard gesloten, kunt u voorwerpen op afstand uitvergroten.

Met de standaard open kunt u voorwerpen of documenten vergroten die dicht bij elkaar op een tafel liggen. Wanneer het toestel in standby-modus staat, kunt u zult vergrote objecten kunnen bekijken zonder ze fysiek te hoeven verplaatsen.

## **IN- EN UITZOOMEN**

Om in te zoomen, houdt u de **Zoom+** toets ingedrukt tot het beeld de juiste grootte heeft. U kunt ook uitzoomen door de **Zoom-knop ingedrukt te** houden tot u tevreden bent met de grootte van het beeld.

U kunt ook het **knijp- en zoomgebaar** (de afstand tussen twee vingers verkleinen en vergroten) vanuit het menu activeren om in de modus Loep in en uit te zoomen op een beeld (zie hoofdstuk 4).

U kunt twee vingers op en neer over het midden van het scherm slepen en de beeldvergroting wordt teruggebracht tot 1x, zodat u het document kunt verplaatsen. Het beeld zal terugkeren naar het vorige vergrotingsniveau wanneer u uw vingers van het scherm haalt.

## **HORIZONTALAAL DOOR EEN BEELD SCROLLEN IN DE VERGROTINGSMODUS (ALLEEN AFSPEELMEDIA)**

Wanneer het apparaat in de leesstandaard staat (verkrijgbaar) en u kijkt naar een document of object in de modus Loep, kunt u het beeld naar links en rechts verschuiven door een vinger over het scherm te schuiven in de richting waarin u wilt verschuiven.

Voor vergrotingsniveaus van 4x en hoger kunt u ook pijlen naar links en rechts weergeven vanuit het menu in

onderaan het scherm (zie hfst. 4). Door op deze pijlen te drukken wordt het zichtbare gebied van de camera naar links (of rechts) verplaatst.



Let op: u moet de "close-up" camera in de ondersteuningsmodus selecteren om de horizontale scrollfunctie te laten werken.

## **WISSELEN TUSSEN CAMERA'S**

Standaard is de loepstand ingesteld op de camera "sluiten" wanneer de standaard of de afspeelbeugel geopend is. Het is echter mogelijk om over te schakelen naar de "verre" camera door te drukken op de knop **Verander camera** in de rechterbovenhoek van het scherm.

Het is ook mogelijk om de camera te wijzigen door het item **Wijzig camera** in het menu **te** selecteren (zie hfst. 4).

## **HET CONTRAST VERANDEREN**

Met explorē 12 kunt u uw contrast aanpassen aan uw behoeften en voorkeuren. Druk op de toets **Contrast** om het contrast te wijzigen tot u het contrast vindt dat u het beste bevalt.

De standaard beschikbare contrasten staan hieronder vermeld:

- Kleur, zwart op wit, wit op zwart, zwart op geel, geel op zwart.

Andere contrasten zijn ook beschikbaar via het menu (zie hoofdstuk 4):

- Zwart op oranje, oranje op zwart, zwart op cyaan, cyaan op zwart, zwart op violet, violet op zwart, zwart op groen, groen op zwart, blauw op geel, geel op blauw, wit op blauw, blauw op wit.

## HET AAN- EN UITDOEN VAN LICHTEN

Houd de Zoom+ en Zoom- toetsen tegelijkertijd ingedrukt om de verlichting uit te schakelen indien nodig en om ze weer in te schakelen. Let op: de close-up camera moet geselecteerd zijn om de lichten aan te doen.

## LIJNEN EN STROKEN

Met explorē12 kunt u een lijn of horizontale strepen toevoegen om het lezen te vergemakkelijken.

Om een regel toe te voegen of te verwijderen, houdt u de **Contrast** en **Zoom+** tegelijkertijd.

Om stroken toe te voegen of te verwijderen, houdt u de **Contrast** en **Zoom -** gelijktijdig

## AUTOFOCUS

explorē 12 bevat autofocus die in **vergrendelde**, **ontgrendelde** en **handmatige** modus kan worden ingesteld vanuit het menu (zie hfdst. 4).

Om de autofocus tijdelijk te vergrendelen, dubbelklikt u op het scherm. Een hangsloticoon verschijnt in de rechterbovenhoek van het scherm. Tik nogmaals dubbel op het scherm om de autofocus te ontgrendelen.



Merk op dat het veranderen van het beeldvergrotingsniveau ook de tijdelijke autofocusvergrendeling opheft.

Wanneer **ontgrendeld** (standaard), zal explorē 12 dynamisch de focus aanpassen aan het object dat voor hem staat. Het is mogelijk om een focus te forceren door het scherm aan te raken.

Wanneer de autofocus is **vergrendeld** of u uw loep in de tafelstand gebruikt, zal explorē12 zijn eerste focus behouden, zelfs als er beweging of verandering in het beeld is.

In de **handmatige** modus daarentegen kunt u kiezen waar u wilt scherpstellen door met uw vinger een specifieke plek op het scherm aan te raken. Let op dat de **handmatige modus** alleen werkt wanneer u uw explorē12 op afstand of op de standaard gebruikt. De autofocus blijft werken in de vergrendelde modus wanneer u de camera gebruikt in de tafelstand.

## **EEN BEELD VASTLEGGEN**

In de vergrotingsmodus kunt u met explorē 12 een beeld vastleggen, wat vooral handig is bij het lezen van productlabels op de bovenkant van winkelschappen. Om een beeld vast te leggen, lijnt u uw toestel uit met de tekst die u wilt vastleggen en drukt u vervolgens op de knop **Vastleggen**. Uw toestel maakt een foto van het voorwerp dat zich voor uw loep bevindt. Het beeld blijft op uw scherm staan totdat u besluit terug te keren naar de modus Loep.

Om terug te keren naar de loepstand, drukt u op de **Vang**.

## NAVIGEREN DOOR EEN VASTGELEGD BEELD

Om in te zoomen, houdt u de **Zoom+** toets ingedrukt tot het beeld de juiste grootte heeft. U kunt ook uitzoomen door de **Zoom-knop ingedrukt te** houden tot u tevreden bent met de grootte van het beeld.

U kunt ook het **knijp- en zoomgebaar** activeren (de afstand tussen twee vingers verkleinen en vergroten) vanuit het menu om in en uit te zoomen op een vastgelegd beeld (zie hoofdstuk 4).

Houd uw vinger op het scherm en scroll om andere delen van het vastgelegde beeld te zien.

Druk, net als in de vergrotingsmodus, op **Contrast** om het contrast aan uw voorkeur aan te passen.

## GALERIJMODUS

Om een afbeelding op te slaan in de Galerij, houdt u de **Vastleggen** knop een halve seconde ingedrukt terwijl u in de Loep modus bent. Als het goed is, verschijnt er kort een bericht op het scherm dat de afbeelding is opgeslagen in de Galerij op uw toestel.

U kunt ook de **Touch and Hold-beweging** activeren (uw vinger op het scherm houden) vanuit het menu om een afbeelding op te slaan in de Galerij (zie hfdst. 4).

## TOEGANG TOT DE GALERIJ

U kunt de Explorē 12 Gallery openen door tegelijkertijd op de **Contrast** en **Capture** knoppen te drukken. Schuif uw vinger naar links of rechts om een afbeelding te selecteren. U kunt

U kunt ook op de pijlen op het scherm drukken om een beeld te selecteren.

U kunt in- en uitzoomen op een opgeslagen afbeelding door de **Zoom+** en **Zoom-** toetsen ingedrukt te houden. U kunt ook het **knijp- en zoomgebaar** activeren (de afstand tussen twee vingers verkleinen en vergroten) vanuit het menu (zie hoofdstuk 4).

Om de Galerij te verlaten en terug te keren naar de Loep modus, druk op **Terug** (op het scherm) of houd de **Contrast-toets** ingedrukt.

## **BEELDEN VERWIJDEREN**

Om een afbeelding uit de Galerij te verwijderen, gaat u naar de Galerij en gaat u naar de afbeelding die u wilt verwijderen (door met uw vinger naar links of rechts over het scherm te schuiven of door op de pijltjes te drukken). Druk vervolgens op de **Capture** knop en houd deze ingedrukt.

U kunt ook het **aanraken en vasthouden** (uw vinger op het scherm houden) vanuit het menu activeren om een beeld te wissen (zie hfdst. 4).

U krijgt de optie om te wissen of te annuleren. Druk op Wissen om het wissen te bevestigen, of op Annuleren of **Contrast** om het wissen te annuleren.

U kunt de gehele inhoud van de Galerij wissen door in het menu het item **Lege Galerij te** kiezen (zie hoofdstuk 4).

## **GEBRUIK VAN EEN EXTERNE MONITOR**

U kunt de inhoud van uw explorē loep12 op een extern scherm (zoals een TV) weergeven om een groter beeld te krijgen. Om dit te doen, sluit je gewoon je explorē 12aan op een monitor



met behulp van de bijgeleverde hoge-resolutie videokabel. Zie Bijlage B voor een lijst van ondersteunde videoformaten met hoge resolutie.

## HOOFDSTUK 3- BEELDEN EXPORTEREN NAAR EEN COMPUTER

---

Om beelden over te zetten van de Gallery op uw explorē 12 naar uw computer, sluit u uw loep aan op uw computer met de meegeleverde USB kabel. U zou een bericht moeten zien dat aangeeft dat uw toestel met uw computer is verbonden. Je kunt nu afbeeldingen kopiëren en plakken van je Galerij naar je computer met je bestandsverkenners.

Wanneer aangesloten op een computer, zal de explorē precies zo werken als een USB-stick of externe harde schijf. Galerij afbeeldingen bevinden zich in de Afbeeldingen map van je explorē 12.

Koppel de USB-kabel nooit los wanneer u beelden kopieert of uit het toestel verwijdert, aangezien sommige beelden verloren kunnen gaan.

## HOOFDSTUK 4- MENU

---

### TOEGANG TOT HET MENU EN WIJZIGEN VAN INSTELLINGEN

Houd de **Contrast-toets** ingedrukt om het menu te openen. U kunt door het menu scrollen door uw vinger omhoog of omlaag over het scherm te schuiven of door op de **Zoom+** toets te drukken om omhoog te gaan en op de **Zoom-** toets om omlaag te gaan. U kunt ook op de pijltjes omhoog en omlaag op het scherm drukken.

Om een item te selecteren, drukt u erop. Om terug te keren naar het vorige menu, drukt u op **Contrast** of **Terug**. Om het menu snel te verlaten, houdt u de toets **Contrast** of **Terug** ingedrukt.

Het menu bevat de volgende onderdelen:

- **Galerij** (toegang tot galerijbeelden)
- **Camera wijzigen:** Verre camera\*, Camera sluiten (Sluit camera\* in tafel- en standmodus)
- **Autofocus:** ontgrendeld\*, vergrendeld (vergrendeld\* in tafelmodus), handmatig (vergrendeld in tafelmodus)
- **Schermhelderheid** (schermhelderheid wijzigen): à 1(98\*)
- **Aanraakscherm** (submenu, indrukken om gebaren en trillingen te activeren)
  - **Knijpen en zoomen** (de afstand tussen twee vingers verkleinen/vergroten om de zoom te wijzigen)
  - **Trillingen**
  - **Blijf aanraken** (ingedrukt **houden** in het loep om een afbeelding in de Galerij op te slaan)
  - **Scrollknoppen** (alleen voor 4x vergroting of meer op uitklapbare standaard; toont pijlen naar links en rechts onder aan het scherm om naar uiterst links of rechts van het zichtbare cameragebied te gaan)
- **Automatische uitschakeling** (kies hoe lang het apparaat aanblijft): 1 minuut, 2 minuten, minuten\*5, 10 minuten
- **Favoriete zoom** (wijzig de standaardvergroting wanneer de camera wordt opgestart): Vorige (het niveau waarop u stond toen u de camera uitschakelde), 2x\* tot 30x; 2x\* tot 15x (in ondersteuningsmodus met de close-upcamera)
- **Contrast** (submenu)
  - **Favoriete contrast** (het contrast van de camera wanneer u deze opent): Vorige\* (het laatst gebruikte contrast), Kleur, Actieve contrasten

- **Menu** (menukleur kiezen): Zwart op wit\*, Wit op zwart, Zwart op geel, Geel op zwart, Zwart op oranje, Oranje op zwart, Zwart op cyaan, Cyaan op zwart, Zwart op violet, Violet op zwart, Zwart op groen, Groen op zwart, Blauw op geel, Geel op blauw, Wit op blauw, Blauw op wit
- **Actieve contrasten** (selecteer de kleurenparen die beschikbaar zijn in de loepmodus): Zwart op wit\*, Wit op zwart, Zwart op geel, Geel op zwart, Zwart op oranje, Oranje op zwart, Zwart op cyaan, Cyaan op zwart, Zwart op violet, Violet op zwart, Zwart op groen, Groen op zwart, Blauw op geel, Geel op blauw, Wit op blauw, Blauw op wit
- **Lijn en strepen:** Lijn, strepen, geen\*.
- **Verlichting:** Aan\*, Laag, Uit
- **Menutekstgrootte:** Klein, Medium\*, Groot
- **Taal:** Engels (VS)\*, Engels (VK), Frans (CA), Frans (Frankrijk), Spaans (Amerika), Spaans (Spanje), Duits, Nederlands, Deens, Pools, Portugees (Portugal) Engels (UK), Frans (CA), Frans (Frankrijk), Spaans (Amerika), Spaans (Spanje), Duits, Nederlands, Deens, Pools, Portugees (Portugal), Portugees (Brazilië), Noors, Italiaans, Zweeds, Fins, Russisch, Tsjechisch, Japans, Koreaans, IJslands, Ests, Turks, Litouws, Hongaars, Lets, Arabisch, Vereenvoudigd Chinees, Traditioneel Chinees, Hebreeuws, Georgisch, Farsi, Koerdisch
- **Weergave:** Hz50, 60 Hz\*.
- **Galerij verwijderen:** verwijdert alle afbeeldingen op het toestel
- **Standaardinstellingen:** wist alle aangepaste instellingen op het toestel en zet ze terug op fabrieksinstellingen
- **Over** (toon informatie over uw toestel): Datum en tijd, Software, Hardware, Serienummer

## HOOFDSTUK 5- UW SYSTEEM BIJWERKEN

---

Ga naar:

<http://support.humanware.com/fr-canada/support/explore>

Download vervolgens de laatste versie van de explorē12. software Sluit uw toestel aan op uw computer met de meegeleverde USB kabel. Gebruik je bestandsverkenner en zet het bestand dat je hebt gedownload over naar de root van je explorē 12. Zodra de overdracht is voltooid, haalt u de USB-kabel uit uw computer en start u uw explorē 12 opnieuw op. Uw toestel zou automatisch moeten updaten.

## HOOFDSTUK 6- UW SYSTEEM OPLADEN

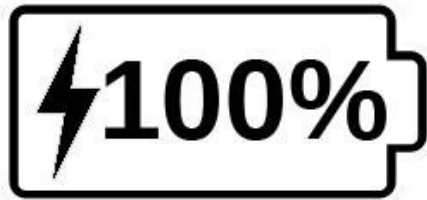
---

**BELANGRIJK:** De batterij wordt warm tijdens het opladen. Dit is normaal. Laad uw batterij niet op in de buurt van een warmtebron.

**Om uw batterij op te laden met de stroomvoorziening :**

- Sluit de USB-kabel aan op de USB-lader. Sluit vervolgens de kabel voorzichtig aan op de loep en steek de lader in een stopcontact.
- Laat uw tablet opladen tot de batterij vol is. Het duurt ongeveer uren 3,5 om een leeg apparaat volledig op te laden.

Tijdens het oplaadproces wordt de onderstaande afbeelding enkele ogenblikken weergegeven wanneer uw batterij begint op te laden of wanneer het toestel wordt ingeschakeld.



De bliksemschicht betekent dat uw toestel wordt opgeladen. Het getal rechts ervan geeft aan hoeveel procent van de batterij nog is opgeladen.

In sommige gevallen kan de loep langzamer of helemaal niet opladen, afhankelijk van de sterkte van de stroom die door de computer wordt geleverd. De meest efficiënte manier om het toestel op te laden is de meegeleverde USB-kabel te gebruiken en deze in de USB-lader te steken om het via een stopcontact op te laden.

Hoewel dit de oplaadtijd kan verlengen, kan het apparaat worden gebruikt terwijl het wordt opgeladen.

Als de batterij volledig ontladen is of lange tijd niet is gebruikt, kan er een vertraging van enkele minuten optreden voordat het apparaat kan worden gebruikt. Dit is normaal.

Let er ook op dat, zoals met alle elektronische apparaten, uw explorē 12 warm wordt tijdens gebruik of tijdens het opladen.

### **Veiligheidsmaatregelen voor de batterij :**

- Haal de batterij niet uit elkaar en breng er geen wijzigingen in aan.
- Gebruik alleen de HumanWare oplader.

Er bestaat gevaar voor oververhitting, brand of explosie als de batterij wordt blootgesteld aan vlammen, hitte, vocht of schokken, of als de aansluitpolen worden kortgesloten.

## **HOOFDSTUK7 - PROBLEEMOPLOSSING**

---

### **explorē12 gaat niet aan:**

Houd de **aan/uit-knop ingedrukt**. Als het apparaat nog steeds niet aangaat, moet u wellicht de batterij opladen.

Steek de USB-kabel en de USB-lader in het stopcontact of alleen de USB-kabel in een werkende computer. Als de batterij volledig ontladen was, kan het een paar minuten duren voordat het apparaat opstart (zie hoofdstuk voor details).

### **Het scherm is leeg:**

Als het toestel op een tafel of een ander plat oppervlak wordt geplaatst, kan het beeld leeg zijn. Til je loep op om te zien of dit de reden is waarom je scherm leeg is.

Als het probleem nog steeds niet is opgelost, start het toestel dan opnieuw op.

### **Het beeld is wazig op het scherm:**

Zorg ervoor dat Autofocus in het menu is ingesteld op Ontgrendeld. Beweeg het loep over het document dat u wilt lezen. Het loep zal opnieuw scherpstellen.

### **explorē gaat12 uit na een periode van inactiviteit:**

Dit is normaal gedrag om de batterij te sparen. Standaard schakelt explorē 12 uit na minuten5 van inactiviteit. Het is mogelijk om

stel de automatische uitschakelingsvertraging in op 1 minuut, 2 minuten, minuten 5of minuten.10

### **De kleuren zijn moeilijk te ontdekken:**

Ten eerste, zorg ervoor dat je genoeg omgevingslicht hebt.

Kies een andere kleurencombinatie door op de **Contrast-toets te drukken** terwijl u in de Loep-modus bent.

### **Er is te veel schittering:**

Kantel het voorwerp in een andere richting om de schittering te verminderen. U kunt de verlichting ook uitschakelen door tegelijkertijd op de **Zoom+** en **Zoom-knop te drukken**.

### **explorē 12 reageert niet:**

Zorg ervoor dat de explorē12 niet is aangesloten op de voeding via de USB-kabel; als dit wel het geval is, haal de stekker er dan uit. Druk op de **aan/uit knop** en houd deze 10 seconden ingedrukt. explorē 12 schakelt uit. Druk vervolgens nogmaals een seconde op de aan/uit-knop om het apparaat weer aan te zetten.

### **Andere problemen:**

Herstel de standaardinstellingen in het menu.

Open het menu door de **Contrast-toets** ingedrukt te houden. Selecteer **Standaardinstellingen** en selecteer Ja.

# BIJLAGE A - VEILIGHEIDSVOORSCHRIFTEN

---

Kijk niet naar het LED-lampje op de achterkant van de loep.

Niet gebruiken in de buurt van water of op plaatsen met een hoge vochtigheidsgraad. Niet onderdompelen.

Zet je verkenner uit 12 voordat je gaat schoonmaken.

Gebruik alleen de kabels die bij uw verkenner zijn geleverd 12.

## **Stack:**

De explorē12 heeft een oplaadbare Li-ion batterij. De batterij moet worden vervangen door een gekwalificeerde HumanWare-technicus.

- Laad het apparaat niet op in de buurt van een warmtebron. Bewaar het toestel niet op plaatsen waar het blootstaat aan hoge temperaturen.
- Gebruik alleen een compatibele voeding.
- Haal de batterij niet uit elkaar en breng er geen wijzigingen in aan.
- Dompel het toestel niet onder en breng het niet in contact met water.
- Niet gooien of slaan met het apparaat.
- Doorboor of sla niet op het toestel met een scherp voorwerp of een hamer.
- Als de batterij lekt en u vloeistof in uw ogen krijgt, mag u niet in uw ogen wrijven. Spoel in plaats daarvan je ogen met kraanwater.
- Als de batterij lekt of in contact komt met de huid, spoel het getroffen gebied dan onmiddellijk met schoon water om letsel te voorkomen.

## **Maak het LCD-scherm schoon:**

Zorg ervoor dat uw apparaat is uitgeschakeld en losgekoppeld.

Wanneer u uw scherm schoonmaakt, zorg er dan voor dat u alleen een microvezeldoek gebruikt zoals degene die bij uw explorē 12.



Veeg uw LCD-scherm voorzichtig schoon met uw microvezeldoekje.

Als u ervoor kiest uw LCD-scherm schoon te maken met een vloeibaar reinigingsmiddel, zorg er dan voor dat het reinigingsmiddel geschikt is voor LCD-schermen. Gedestilleerd water, isopropylalcohol en een oplossing van azijn en water (niet meer dan 10% azijn) zijn veilige schoonmaakmiddelen voor uw LCD-scherm.

Gebruik alleen de minimale hoeveelheid vloeistof om te voorkomen dat er vloeistof in het apparaat lekt. Als er toch vloeistof in het apparaat terechtkomt, kan het beschadigd raken. Zorg ervoor dat er geen vloeistof op het scherm achterblijft. Herhaal de bovenstaande stappen voor de sporen die moeilijker te reinigen zijn.

**Gebruik nooit huishoudelijke schoonmaakmiddelen om uw Verkenner schoon te maken. 12.**

**Besproei uw LCD-scherm nooit met vloeistof.**

**Gebruik nooit schoonmaakmiddelen die ethylalcohol, ammoniak, aceton of chloormethaan bevatten.**

**Gebruik nooit papieren doekjes om uw LCD-scherm schoon te maken.**

## **BIJLAGE B - SPECIFICATIES**

---

**Afmetingen:** x282,5 202 x mm24

**Afmetingen van de houder:** x 345270 x mm35.5

**Beeldscherm:** 12" LCD ISP

**Gewicht:** g1134

**Gewicht met standaard:** g2268

**Stroomvoorziening:** USB Type C-aansluiting, 5V@3A, 9V@2A of 12V@1.5A

**Levensduur batterij:** uren 3,5 in stand en/of afstandsbediening en uren 2 in stand met LED's aan

**Oplaadtijd:** uren 4 (apparaat uitgeschakeld)

**Ondersteunde videoformaten met hoge resolutie:**

1080p 60Hz, 1080p 60Hz, 720p 60Hz, 720p 50Hz

Ondersteunt geen DVI-emulatiemodus

**Gebruiksvoorwaarden:**

Temperatuur: °C 10 tot 40 °C / °F 50 tot °F 104

Vochtigheid: 20% tot 80%.

**Transport- en opslagomstandigheden:**

Temperatuur: -20 °C tot 60 °C / -4 °F tot °F 140

Vochtigheid: 10% tot 95%.

## **BIJLAGE C - FCC-INFORMATIE**

---

**FCC-verklaring:**

Dit apparaat voldoet aan deel 15 van de FCC-voorschriften. De werking is onderhevig aan de volgende twee voorwaarden: (1) dit apparaat geen schadelijke interferentie mag veroorzaken, en (2) dit apparaat alle ontvangen interferentie moet accepteren, inclusief interferentie die ongewenste werking kan veroorzaken.

**FCC Waarschuwing:**

Wijzigingen of modificaties aan dit apparaat zonder de uitdrukkelijke toestemming van de partij die verantwoordelijk is voor de naleving, kunnen de bevoegdheid van de gebruiker om het apparaat te bedienen, ongeldig maken.

**Opmerking:** Deze apparatuur is getest en in overeenstemming bevonden met de beperkingen voor een digitaal apparaat van klasse B, overeenkomstig deel 15 van de FCC-voorschriften. Deze grenswaarden zijn bedoeld om een redelijke bescherming te bieden tegen schadelijke interferentie bij installatie in een woonwijk. Deze apparatuur genereert en gebruikt radiofrequentie-energie en kan deze uitstralen. Als dit product niet in overeenstemming met deze handleiding wordt geïnstalleerd en gebruikt, kan het schadelijke interferentie veroorzaken in radiocommunicatie; er is echter geen garantie dat er in een bepaalde installatie geen interferentie zal optreden. Als deze apparatuur schadelijke interferentie veroorzaakt in radio- of televisieontvangst, hetgeen kan worden vastgesteld door de apparatuur uit en aan te zetten, wordt de gebruiker aangemoedigd te proberen de interferentie te corrigeren door een of meer van de volgende maatregelen te treffen

- Verander de richting of locatie van de ontvangstantenne.
- Vergroot de afstand tussen de apparatuur en de ontvanger.
- Steek de stekker van dit apparaat in een stopcontact van een ander circuit.
- Raadpleeg de dealer of een ervaren radio/TV technicus voor hulp.

**Opmerking:** Dit toestel is getest met afgeschermd kabel op randapparatuur. Afgeschermd kabel moeten bij dit apparaat worden gebruikt om de conformiteit te waarborgen.

## **BIJLAGE D - GARANTIE**

---

HumanWare garandeert dat explorē 12, vanaf de datum van levering, vrij is van defecten in materiaal en vakmanschap voor een periode van twee (2) jaar, tenzij anders vereist door de wet in de regio of het land van aankoop.

Deze garantie is niet overdraagbaar en geldt in alle gevallen waarin schade niet is veroorzaakt door verkeerd gebruik, misbruik of verwaarlozing. Onjuist gebruik is elk gebruik dat afwijkt van het gebruik dat in deze gebruiksaanwijzing wordt aangegeven. In geen geval zal HumanWare of haar distributeurs aansprakelijk zijn voor indirecte of gevolgschade.

Een vervanging of reparatie zal alleen worden uitgevoerd als het systeem vergezeld gaat van een kopie van de originele aankoopfactuur. Bewaar uw originele exemplaar. Als het systeem moet worden geretourneerd, gebruik dan de originele verpakking.









## Oplossingen voor een visuele uitdaging

Inhoudelijke of technische vragen over dit product?  
Vind je het antwoord niet in deze handleiding?  
Dan staan onze Service & Support collega's voor je klaar.

### **Service & Support**

+32 50 40 47 47 | [support@sensotec.be](mailto:support@sensotec.be)

### **Contact**

[info@sensotec.be](mailto:info@sensotec.be) | [www.sensotec.be](http://www.sensotec.be)

**Sensotec HQ**  
Vlamingveld 8  
B-8490 Jabbeke  
+32 50 39 49 49

**Sensotec Antwerpen**  
Antwerpse Steenweg 96  
B-2940 Hoevenen-Stabroek  
T+32 3 828 80 15

**Sensotec Jambes**  
Rue de la Croix Rouge 39  
B-5100 Jambes  
+32 81 71 34 60